



ISO 9001 : 2008

TRƯỜNG ĐẠI HỌC TRÀ VINH
HỘI ĐỒNG KHOA HỌC

BÁO CÁO TỔNG KẾT
ĐỀ TÀI NGHIÊN CỨU KHOA HỌC CẤP TRƯỜNG

THIẾT KẾ MÔ HÌNH CÂN BẰNG
CON LẮC NGƯỢC

Chủ nhiệm đề tài: ThS. NGUYỄN THANH TÀN
Chức danh: Giảng viên
Đơn vị: Khoa Kỹ thuật và Công nghệ

Trà Vinh, ngày 02 tháng 12 năm 2017



ISO 9001 : 2008

TRƯỜNG ĐẠI HỌC TRÀ VINH
HỘI ĐỒNG KHOA HỌC

BÁO CÁO TỔNG KẾT
ĐỀ TÀI NGHIÊN CỨU KHOA HỌC CẤP TRƯỜNG

THIẾT KẾ MÔ HÌNH CÂN BẰNG
CON LẮC NGƯỢC

Xác nhận của cơ quan chủ quản

(Ký, đóng dấu, ghi rõ họ tên)

Chủ nhiệm đề tài

(Ký, ghi rõ họ tên)

Nguyễn Thanh Tân

Trà Vinh, ngày 02 tháng 12 năm 2017

THÔNG TIN CHUNG VỀ ĐỀ TÀI

Tên đề tài	THIẾT KẾ MÔ HÌNH CÂN BẰNG CON LẮC NGƯỢC
Thời gian thực hiện	12 Tháng (Từ tháng 09/2016 đến tháng 08/2017)
Kinh phí	10.000.000 Đ (<i>Viết bằng chữ: Mười triệu đồng</i>) Trong đó: <ul style="list-style-type: none"> - Từ ngân sách sự nghiệp khoa học: 10.000.000Đ - Từ nguồn tự có/khác:.....
Chủ nhiệm đề tài	NGUYỄN THANH TÂN
	Học hàm / học vị: Thạc sĩ
	- Chức danh khoa học: ... - Chức vụ: ...
	Đơn vị công tác <ul style="list-style-type: none"> - Khoa Kỹ thuật và Công nghệ - Bộ môn Điện - Điện Tử
	Email: thanhtantvu@tvu.edu.vn Điện thoại: 0988.148.123
Tổ chức / đơn vị phối hợp chính	Tổ chức / đơn vị 1: Viết in hoa, đậm <ul style="list-style-type: none"> - Họ và tên thủ trưởng tổ chức: - Điện thoại Fax: - Địa chỉ:
	Tổ chức / đơn vị 2: Viết in hoa, đậm <ul style="list-style-type: none"> - Họ và tên thủ trưởng tổ chức: - Điện thoại Fax: - Địa chỉ:
	ĐẶNG HỮU PHÚC <ul style="list-style-type: none"> - Học hàm / học vị: Thạc sĩ - Chức danh khoa học: - Đơn vị: Bộ môn Điện - Điện Tử - Email: danghuuphuc@tvu.edu.vn - Điện thoại: 0989.049.629
	DUƠNG MINH HÙNG <ul style="list-style-type: none"> - Học hàm / học vị: Thạc sĩ - Chức danh khoa học: - Đơn vị: Bộ môn Cơ khí Động lực - Email: duongminhhung1806@tvu.edu.vn - Điện thoại: 0985.959.190
Các cán bộ thực hiện đề tài	

TÓM TẮT

Trong công trình này, tác giả đã xây dựng mô hình con lắc ngược đơn trên phần mềm Matlab và thiết kế thành công mô hình thực tế hệ con lắc ngược. Đây là hệ thống phi tuyến điển hình giúp ích rất nhiều trong quá trình nghiên cứu, giảng dạy tại các trường đại học trên thế giới. Tác giả đã sử dụng nhiều giải thuật điều khiển khác nhau để kiểm chứng trên mô hình con lắc ngược như: PID, LQR, tối ưu hóa ma trận LQR sử dụng giải thuật di truyền GA. Hầu hết các phương pháp đều có khả năng điều khiển ổn định con lắc ngược xung quanh vị trí cân bằng.

Kết quả thực nghiệm đạt được: tác giả đã xây dựng thành công mô hình thực nghiệm hệ con lắc ngược thông qua giao tiếp máy tính giữa phần mềm Matlab với card DSP TMS320F28335. Kết quả thực nghiệm cho thấy các phương pháp điều khiển trên đều hoàn toàn có thể điều khiển cân bằng hệ con lắc ngược ổn định tại vị trí cân bằng. Giá trị góc nghiêng và vị trí xe con lắc thu được luôn dao động xung quanh vị trí cân bằng mong muốn.

MỤC LỤC

LỜI CẢM ƠN	1
PHẦN MỞ ĐẦU	2
1.Tính cấp thiết của đề tài.....	2
2.Tổng quan nghiên cứu	2
2.1. <i>Tình hình nghiên cứu trong nước</i>	<i>2</i>
2.2. <i>Tình hình nghiên cứu ngoài nước</i>	<i>3</i>
3.Mục tiêu.....	4
4.Đối tượng, phạm vi và phương pháp nghiên cứu	4
4.1. <i>Đối tượng, địa điểm và thời gian nghiên cứu.....</i>	<i>4</i>
4.2. <i>Quy mô nghiên cứu</i>	<i>4</i>
4.3. <i>Phương pháp nghiên cứu.....</i>	<i>4</i>
PHẦN NỘI DUNG	5
CHƯƠNG 1: TỔNG QUAN VỀ HỆ CON LẮC NGƯỢC	5
1.1.Giới thiệu mô hình hệ thống con lắc ngược	5
1.2.Mô hình toán hệ con lắc ngược	6
1.3.Xây dựng mô hình toán hệ con lắc ngược trên Matlab/Simulink	8
CHƯƠNG 2: THIẾT KẾ MÔ HÌNH CON LẮC NGƯỢC	10
2.1.Xây dựng mô hình con lắc ngược.....	10
2.2.Phần cơ khí	11
2.3.Phần điện	12
2.3.1. <i>Bộ điều khiển</i>	<i>12</i>
2.3.2. <i>Phần công suất.....</i>	<i>13</i>
2.4.Phần chương trình.....	14
CHƯƠNG 3: CÁC PHƯƠNG PHÁP ĐIỀU KHIỂN CON LẮC NGƯỢC	15
3.1.Điều khiển hệ thống con lắc ngược sử dụng bộ điều khiển PID	15
3.2.Áp dụng bộ điều khiển tối ưu tuyến tính dạng toàn phương LQR.....	17
3.3.ỨNG DỤNG THUẬT TOÁN DI TRUYỀN ĐỂ XÁC ĐỊNH THÔNG SỐ TỐI ƯU CHO BỘ ĐIỀU KHIỂN LQR	20
3.3.1. <i>Giới thiệu giải thuật di truyền GA</i>	<i>20</i>
3.3.2. <i>Lưu đồ giải thuật của thuật toán di truyền</i>	<i>22</i>
3.3.3. <i>Tối ưu hóa bộ điều khiển LQR dùng thuật toán di truyền</i>	<i>22</i>
CHƯƠNG 4: KẾT QUẢ THỰC NGHIỆM	26
4.1.Sơ đồ khối hệ thống.....	26
4.2.Điều khiển PID trên hệ con lắc ngược thời gian thực	26

4.3.Điều khiển LQR trên hệ con lắc ngược thời gian thực.....	28
PHẦN KẾT LUẬN	30
1.Kết quả đề tài đạt được	30
2.Kiến nghị	30
TÀI LIỆU THAM KHẢO	31

DANH MỤC BẢNG BIỂU

Tên bảng	Số trang
Bảng 1.1. Thông số mô phỏng hệ con lắc ngược bỏ qua thông số động cơ	10
Bảng 2.1. Thông số thực của hệ thống con lắc ngược được thiết kế	12

DANH MỤC CÁC BIỂU ĐỒ, SƠ ĐỒ, HÌNH ẢNH

Tên biểu đồ	Số trang
Hình 1. Mô hình thực nghiệm cân bằng con lắc ngược dùng bộ điều khiển cuộn chiều	3
Hình 2. Mô hình cân bằng con lắc ngược dùng bộ điều khiển LQR	3
Hình 3. Mô hình cân bằng con lắc ngược dùng bộ điều khiển PID	3
Hình 1.1. Một số mô hình phần cứng con lắc ngược	5
Hình 1.2. Mô hình động lực học hệ con lắc ngược	6
Hình 1.3. Sơ đồ lực tác dụng vào hệ thống con lắc ngược	7
Hình 1.4. Mô hình toán hệ con lắc ngược phi tuyến	9
Hình 1.5. Mô hình toán hệ con lắc ngược tuyến tính hóa	9
Hình 2.1. Mô hình thực tế hệ con lắc ngược	10
Hình 2.2. Sơ đồ thiết kế mô hình hệ con lắc ngược	10
Hình 2.3. Mô hình mô phỏng 3D hệ con lắc ngược	11
Hình 2.4. Khung cơ khí hệ con lắc ngược	12
Hình 2.5. Board điều khiển TMDSF28335	12
Hình 2.6. Sơ đồ nguyên lý mạch cầu H	13
Hình 2.7. Mạch cầu H cho động cơ	14
Hình 2.8. Quá trình chuyển đổi từ Simulink sang ngôn ngữ C chạy trên chip DSP	14

Hình 3.1. Sơ đồ của bộ điều khiển PID	15
Hình 3.2. Sơ đồ của bộ điều khiển PID cho hệ con lắc ngược	16
Hình 3.3. Đáp ứng góc lệch của bộ điều khiển PID cho hệ con lắc ngược	16
Hình 3.4. Đáp ứng vị trí của bộ điều khiển PID cho hệ con lắc ngược	17
Hình 3.5. Cấu trúc bộ điều khiển LQR	17
Hình 3.6: Sơ đồ mô phỏng bộ điều khiển LQR cho hệ con nê m ngược	19
Hình 3.7. Đáp ứng góc lệch của bộ điều khiển LQR cho hệ con lắc ngược	20
Hình 3.8. Đáp ứng vị trí của bộ điều khiển LQR cho hệ con lắc ngược	20
Hình 3.9. Sơ đồ của giải thuật di truyền tổng quát	21
Hình 3.10. Lưu đồ giải thuật của thuật toán di truyền	22
Hình 3.11. Qui trình chỉnh định thông số LQR dùng giải thuật di truyền GA	22
Hình 3.12. Lưu đồ giải thuật di truyền xác định thông số bộ điều khiển LQR	24
Hình 3.13. Đáp ứng góc lệch của bộ điều khiển LQR kết hợp với GA	24
Hình 3.14. Đáp ứng vị trí của bộ điều khiển LQR kết hợp với GA	25
Hình 4.1. Sơ đồ khối của hệ thống cân bằng con nê m ngược	26
Hình 4.2. Sơ đồ khối bộ điều khiển PID trên hệ thống thực	27
Hình 4.3. Chương trình điều khiển PID trên hệ thống thực	28
Hình 4.4. Sơ đồ khối bộ điều khiển LQR trên hệ thống thực	28
Hình 4.5. Chương trình điều khiển LQR trên hệ thống thực	29

**DANH MỤC CÁC TỪ VIẾT TẮT, KÝ HIỆU, ĐƠN VỊ ĐO LƯỜNG,
TỪ NGẮN HOẶC THUẬT NGỮ**

TỪ VIẾT TẮT	NGUYÊN NGHĨA
SIMO	Single Input Multi Output
PD	Proportional Derivative
PID	Proportional Integral Derivative
LQR	Linear Quadratic Regulator
eQEP	Enhanced Quadrature Encoder Pulse
DSP	Digital Signal Processor
CCS	Code Composer Studio
PWM	Pulse Width Modulation
GA	Genetic Algorithms
M	Khối lượng xe (kg)
m	Khối lượng con lắc (kg)
<i>l</i>	Chiều dài con lắc (m)
F	Lực tác động vào xe (N)
g	Gia tốc trọng trường (m/s ²)
x	Vị trí xe con lắc (m)
θ	Góc lệch giữa con lắc và phương thẳng đứng (rad)

LỜI CẢM ƠN

Xin gửi lời cảm ơn sâu sắc đến Ban Giám Hiệu, Lãnh đạo các Phòng – Ban, Khoa Kỹ thuật và Công nghệ đã tạo điều kiện thuận lợi, giúp đỡ chúng tôi thực hiện thành công nghiên cứu này.

Xin chân thành cảm ơn tất cả bạn bè, đồng nghiệp, người thân đã hỗ trợ, giúp đỡ chúng tôi thực hiện đề tài này.

PHẦN MỞ ĐẦU

1. Tính cấp thiết của đề tài

Hệ thống con lắc ngược là một hệ thống điều khiển kinh điển, nó được sử dụng trong giảng dạy và nghiên cứu ở hầu hết các trường đại học trên khắp thế giới. Hệ thống con lắc ngược là mô hình phù hợp để kiểm tra các thuật toán điều khiển hệ phi tuyến cao trở lại ổn định. Đây là một hệ thống SIMO (Single Input Multi Output) điển hình vì chỉ gồm một ngõ vào là lực tác động cho động cơ mà phải điều khiển cả vị trí và góc lệch con lắc ngược sao cho thẳng đứng (ít nhất hai ngõ ra). Ngoài ra, phương trình toán học được đề cập đến của con lắc ngược mang tính chất phi tuyến điển hình. Vì thế, đây là một mô hình nghiên cứu lý tưởng cho các phòng thí nghiệm điều khiển tự động. Các giải thuật hay phương pháp điều khiển được nghiên cứu trên mô hình con lắc ngược nhằm tìm ra các giải pháp tốt nhất trong các ứng dụng điều khiển thiết bị tự động trong thực tế: điều khiển tốc độ động cơ, giảm tổn hao công suất, điều khiển vị trí, điều khiển nhiệt độ, điều khiển cân bằng hệ thống,...

Thực hiện đề tài “*Thiết kế mô hình cân bằng con lắc ngược*” là rất cần thiết cho vấn đề giảng dạy và nghiên cứu tại trường Đại học Trà Vinh thời điểm hiện tại. Vì đây là một mô hình rất điển hình cần phải có ở bất kỳ một trường Đại học, Cao đẳng nào theo hướng chuyên ngành kỹ thuật tại Việt Nam, nhất là ngành điều khiển tự động hóa, điện công nghiệp, cơ điện tử... Việc xây dựng mô hình sẽ giúp ích cho công tác giảng dạy trực quan hơn, dễ dàng kiểm chứng với các giải thuật điều khiển trên lý thuyết, là cơ sở nghiên cứu khoa học cho cả giảng viên và sinh viên tại trường.

2. Tổng quan nghiên cứu

2.1. Tình hình nghiên cứu trong nước

Đề tài “Sử dụng thuật toán mờ neuron điều khiển cân bằng con lắc ngược” của tác giả Nguyễn Hữu Mỹ, đại học Đà Nẵng (2011) đã so sánh kết quả giữa thuật toán PID và bộ điều khiển mờ neuron giúp cân bằng hệ con lắc ngược. Trong đó, bộ điều khiển PID tuy đơn giản nhưng không thể điều khiển đồng thời việc điều khiển vị trí xe và giữ cân bằng con lắc, còn bộ điều khiển mờ neuron cho kết quả tốt hơn với thời gian xác lập khoảng 3s.

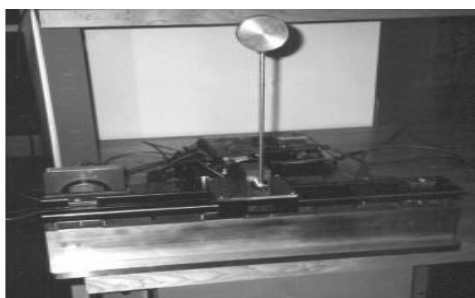
Năm 2013, tác giả Nguyễn Văn Khanh, khoa Công nghệ, trường Đại học Cần Thơ thực hiện đề tài “Điều khiển cân bằng con lắc ngược sử dụng thuật toán PD mờ” cho kết quả điều khiển hệ con lắc ngược cân bằng ổn định với thời gian xác lập khoảng 4s, độ vọt lố 44%. Đến năm 2014, tác giả đã phát triển hệ thống con lắc ngược sử dụng phương pháp cuộn chiều trong đề tài “Điều khiển cân bằng con lắc ngược sử dụng bộ điều khiển cuộn chiều”, đề tài đã đưa ra kết quả thực nghiệm so sánh phương pháp LQR và phương pháp cuộn chiều. Kết quả cho thấy bộ điều khiển cuộn chiều cho kết quả ổn định hơn (thời gian xác lập 1,83s, độ vọt lố 5%, sai số 5%) trong khi bộ điều khiển LQR (thời gian xác lập 7,8s, độ vọt lố 15%, sai số 5%)



Hình 1. Mô hình thực nghiệm cân bằng con lắc ngược dùng bộ điều khiển cuộn chiếu

2.2. Tình hình nghiên cứu ngoài nước

Đề tài “Standup and Stabilization of the Inverted Pendulum” bởi tác giả Andrew K. Stimac (1999) sử dụng giải thuật LQR.



Hình 2. Mô hình cân bằng con lắc ngược dùng bộ điều khiển LQR

Tác giả Johnny Lam thực hiện đề tài “Control of an Inverted Pendulum” cũng sử dụng thuật toán LQR (2008) với thời gian điều khiển cân bằng hệ thống lớn hơn 10s.

Đề tài “Vision-Based Control of an Inverted Pendulum using Cascaded Particle Filters” trường Đại học Công nghệ Graz, Austria (2008) của nhóm tác giả Manuel Stuflesser và Markus Brandner đã sử dụng công nghệ xử lý ảnh để điều khiển cân bằng con lắc ngược.



Hình 3. Mô hình cân bằng con lắc ngược dùng xử lý ảnh

3. Mục tiêu

- Mục tiêu chung: Thiết kế và điều khiển hệ con lắc ngược tự cân bằng phục vụ trong giảng dạy đại học và nghiên cứu khoa học
- Mục tiêu cụ thể:
 - ✓ Thiết kế mô hình con lắc ngược
 - ✓ Sử dụng các giải thuật điều khiển khác nhau để điều khiển hệ thống
 - ✓ Điều khiển cân bằng hệ con lắc ngược ứng dụng xử lý ảnh

4. Đối tượng, phạm vi và phương pháp nghiên cứu

4.1. Đối tượng, địa điểm và thời gian nghiên cứu

- Đề tài tập trung nghiên cứu chế tạo mô hình con lắc ngược và áp dụng các giải thuật điều khiển khác nhau để điều khiển cân bằng hệ thống.
- Thời gian nghiên cứu từ tháng 09 năm 2016 đến tháng 08 năm 2017 tại các phòng Lab Khoa Kỹ thuật và Công nghệ.

4.2. Quy mô nghiên cứu

- Nghiên cứu tìm hiểu nguyên lý hoạt động hệ con lắc ngược
- Nghiên cứu chế tạo mô hình con lắc ngược thực tế
- Nghiên cứu lập trình điều khiển cân bằng hệ con lắc ngược

4.3. Phương pháp nghiên cứu

- Tìm hiểu, phân tích các đề tài, các công trình nghiên cứu liên quan trong và ngoài nước.
- Tìm hiểu và xây dựng giải thuật điều khiển hệ thống
- Tiến hành nghiên cứu chế tạo một mô hình con lắc ngược thực tế
- Viết chương trình điều khiển hệ thống thực

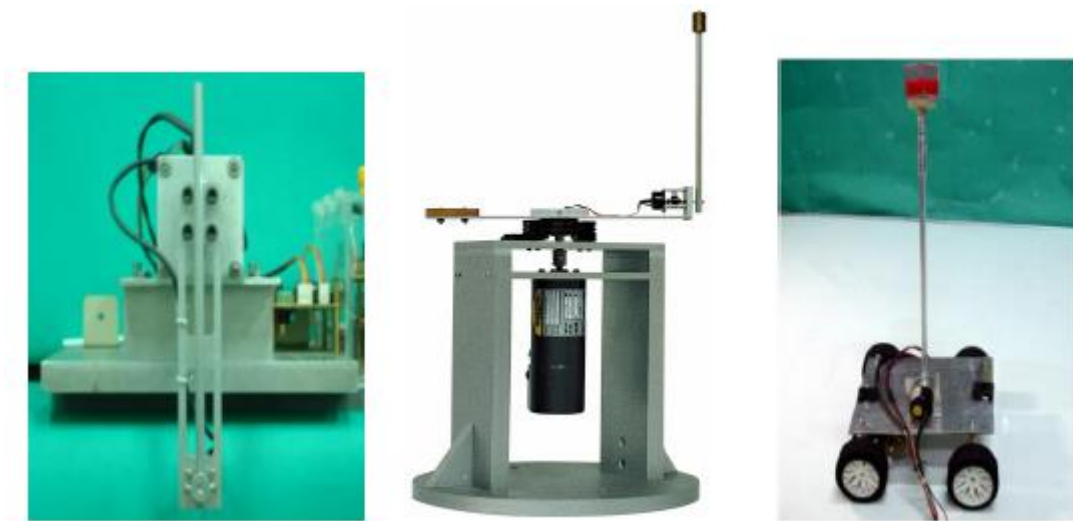
PHẦN NỘI DUNG

CHƯƠNG 1: TỔNG QUAN VỀ HỆ CON LẮC NGƯỢC

1.1. Giới thiệu mô hình hệ thống con lắc ngược

Mô hình con lắc ngược là một mô hình kinh điển và là một mô hình phức tạp có độ phi tuyến cao trong lĩnh vực điều khiển tự động hóa. Để xây dựng và điều khiển hệ con lắc ngược tự cân bằng đòi hỏi người điều khiển phải có nhiều kiến thức về cơ khí lẫn điều khiển hệ thống. Với mô hình này sẽ giúp người điều khiển kiểm chứng được nhiều cơ sở lý thuyết và các thuật toán khác nhau trong điều khiển tự động.

Hệ thống con lắc ngược đang được nghiên cứu hiện nay gồm một số loại như sau: con lắc ngược đơn, con lắc ngược quay, hệ xe con lắc ngược, con lắc ngược 2, 3 bậc tự do,....



Hình 1.1. Một số mô hình phần cứng con lắc ngược

Nội dung đề tài chủ yếu tập trung nghiên cứu và xây dựng mô hình hệ thống con lắc ngược đơn bao gồm 3 thành phần chính sau:

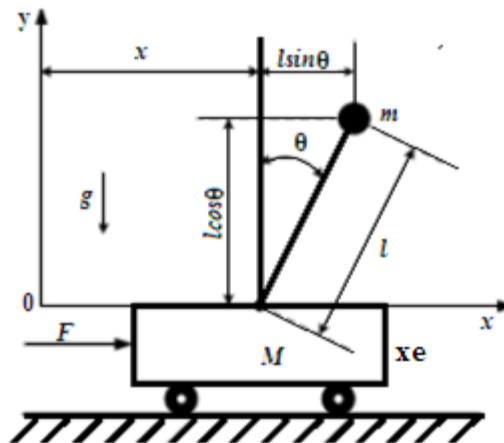
Phần cơ khí: gồm 1 cây kim loại (thanh con lắc) quay quanh 1 trục thẳng đứng. Thanh con lắc được gắn gián tiếp vào một xe (xe con lắc) thông qua một encoder để đo góc. Trên chiếc xe có 1 encoder khác để xác định vị trí chiếc xe đang di chuyển. Do trong quá trình vận hành chiếc xe sẽ chạy tới lui với tốc độ cao để lấy mẫu nên phần cơ khí cần phải được tính toán thiết kế chính xác, chắc chắn nhằm tránh gây nhiễu và hư hỏng trong quá trình vận hành.

Điện tử: gồm cảm biến đo vị trí xe và góc con lắc, mạch khuếch đại công suất (cầu H) và mạch điều khiển trung tâm. Cảm biến được sử dụng trong đề tài là encoder quay có độ phân giải cao. Tín hiệu từ encoder sẽ được truyền về bộ điều khiển thông qua khối eQEP (Enhanced Quadrature Encoder Pulse) của card DSP (bộ điều khiển trung

tâm). Tùy thuộc vào tín hiệu đọc được từ các encoder mà DSP được lập trình để xuất tín hiệu ngõ ra điều khiển động cơ DC qua một mạch khuếch đại công suất (mạch cầu H).

Chương trình: chương trình điều khiển hệ con lắc ngược được viết trên phần mềm Matlab/Simulink thông qua CCS (Code Composer Studio). Tốc độ điều khiển hệ thống thực phụ thuộc rất nhiều vào tốc độ xử lý và tần số lấy mẫu của bộ điều khiển trung tâm.

1.2. Mô hình toán học hệ con lắc ngược

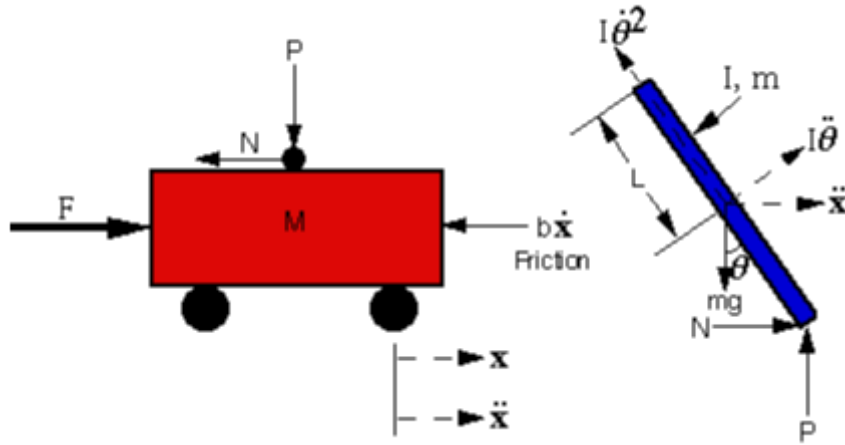


Hình 1.2. Mô hình động lực học hệ con lắc ngược

Trong đó:

- M : Khối lượng xe (kg)
- m : Khối lượng con lắc (kg)
- l : Chiều dài con lắc (m)
- F : Lực tác động vào xe (N)
- g : gia tốc trọng trường (m/s^2)
- x : vị trí xe con lắc (m)
- θ : góc lệch giữa con lắc và phương thẳng đứng (rad)

Việc mô tả các chuyển động của động lực học con lắc ngược dựa vào định luật của Newton về chuyển động. Các hệ thống cơ khí có hai trục: chuyển động của xe con lắc ở trên trục X và chuyển động quay của thanh con lắc trên mặt phẳng XY . Phân tích sơ đồ của hệ thống con lắc ngược ta có được sơ đồ lực tác động vào xe con lắc và thanh con lắc theo hình 1.3.



Hình 1.3. Sơ đồ lực tác dụng vào hệ thống con lắc ngược

Tiến hành tổng hợp các lực tác động vào xe con lắc theo phương ngang ta được các phương trình về chuyển động:

$$M\ddot{x} + b\dot{x} + N = F \quad (1.1)$$

Chúng ta có thể tổng hợp các lực theo phương thẳng đứng nhưng không hữu ích vì chuyển động của hệ thống con lắc ngược không chuyển động theo hướng này và trọng lực của Trái Đất cân bằng với tất cả lực thẳng đứng.

Tổng hợp lực của thanh con lắc theo chiều ngang ta được:

$$m\ddot{x} + ml\ddot{\theta} \cos \theta - ml\dot{\theta}^2 \sin \theta = N \quad (1.2)$$

Trong đó là chiều dài từ tâm con lắc tới điểm gốc là: $l = \frac{L}{2}$

Từ phương trình (1.2) ta thay vào phương trình (1.1) được:

$$(M + m)\ddot{x} + b\dot{x} + ml\ddot{\theta} \cos \theta - ml\dot{\theta}^2 \sin \theta = F \quad (1.3)$$

Tổng hợp các lực vuông góc với thanh con lắc:

$$P \sin \theta + N \cos \theta - mg \sin \theta = ml\ddot{\theta} + m\ddot{x} \cos \theta \quad (1.4)$$

Để làm triệt tiêu hai điều kiện P và N ta tiến hành tổng hợp moment tại trọng tâm thanh con lắc:

$$-Pl \sin \theta - N \cos \theta = J\ddot{\theta} \quad (1.5)$$

Thay phương trình 1.4 vào phương trình 1.5 ta được:

$$(J + ml^2)\ddot{\theta} + mlg \sin \theta = -ml\ddot{x} \cos \theta \quad (1.6)$$

Từ hai phương trình (1.3) và (1.6) ta có hệ phương trình mô tả đặc tính động học phi tuyến của hệ thống con lắc ngược:

$$(M + m)\ddot{x} + b\dot{x} + ml\ddot{\theta} \cos \theta - ml\dot{\theta}^2 \sin \theta = F \quad (1.7)$$

$$(J + ml^2)\ddot{\theta} + mlg \sin \theta = -ml\ddot{x} \cos \theta \quad (1.8)$$

Ta biến đổi (1.7) và (1.8) như sau:

$$\ddot{x} = \frac{F - b\dot{x} - ml\ddot{\theta} \cos \theta + ml\dot{\theta}^2 \sin \theta}{M + m} \quad (1.9)$$

$$\ddot{\theta} = \frac{-ml\ddot{x} \cos \theta - mlg \sin \theta}{J + ml^2} \quad (1.10)$$

Thay các phương trình (1.9) và (1.10) vào các phương trình (1.7) và (1.8) ta được phương trình toán của hệ con lắc ngược phi tuyến:

$$\ddot{x} = \frac{(J + ml^2)(F - b\dot{x} - ml\dot{\theta}^2 \sin \theta \cos \theta) + m^2 l^2 g \sin \theta \cos \theta}{(J + ml^2)(M + m) - m^2 l^2 \cos^2 \theta} \quad (1.11)$$

$$\ddot{\theta} = \frac{ml(b\dot{x} \cos \theta - F \cos \theta - ml\dot{\theta}^2 \sin \theta \cos \theta + (M + m)g \sin \theta)}{(J + ml^2)(M + m) - m^2 l^2 \cos^2 \theta} \quad (1.12)$$

Để đơn giản hóa hệ thống ta bỏ qua khối lượng cần lắc, mô hình toán phi tuyến của hệ con lắc ngược được xác định như sau:

$$\ddot{x} = \frac{F + ml(\sin \theta)\dot{\theta}^2 - mg \sin \theta \cos \theta}{M + m - m \cos^2 \theta} \quad (1.13)$$

$$\ddot{\theta} = \frac{F \cos \theta - (M + m)g \sin \theta + ml(\sin \theta \cos \theta)\dot{\theta}^2}{ml \cos^2 \theta - (M + m)l} \quad (1.14)$$

Để tuyến tính hóa hệ con lắc ngược ta giả sử góc θ nhỏ để có thể xấp xỉ: $\sin \theta \approx \theta$; $\cos \theta \approx 1$; $\dot{\theta}^2 \approx 0$. Ta được phương trình tuyến tính hóa hệ thống như sau:

$$\ddot{x} = \frac{F}{M} - \frac{mg\theta}{M} \quad (1.15)$$

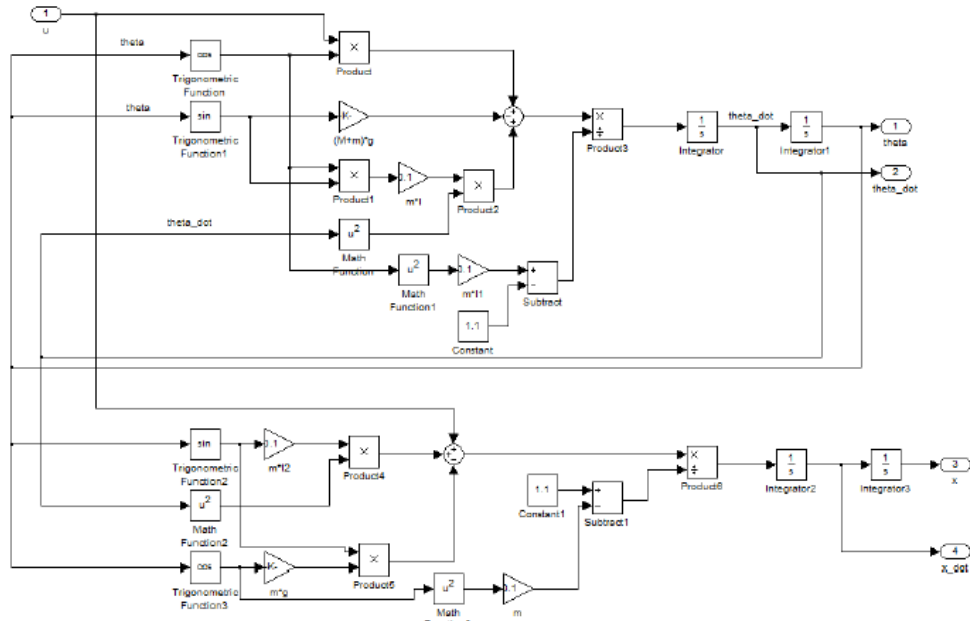
$$\ddot{\theta} = \frac{-F}{Ml} + \frac{(M + m)g\theta}{Ml} \quad (1.16)$$

1.3. Xây dựng mô hình toán hệ con lắc ngược trên Matlab/Simulink

Từ phương trình (1.13) và (1.14) ta xây dựng mô hình toán hệ con lắc ngược phi tuyến trên Matlab/Simulink như sau:

$$\ddot{x} = \frac{F + ml(\sin \theta)\dot{\theta}^2 - mg \sin \theta \cos \theta}{M + m - m \cos^2 \theta}$$

$$\ddot{\theta} = \frac{F \cos \theta - (M + m)g \sin \theta + ml(\sin \theta \cos \theta)\dot{\theta}^2}{ml \cos^2 \theta - (M + m)l}$$

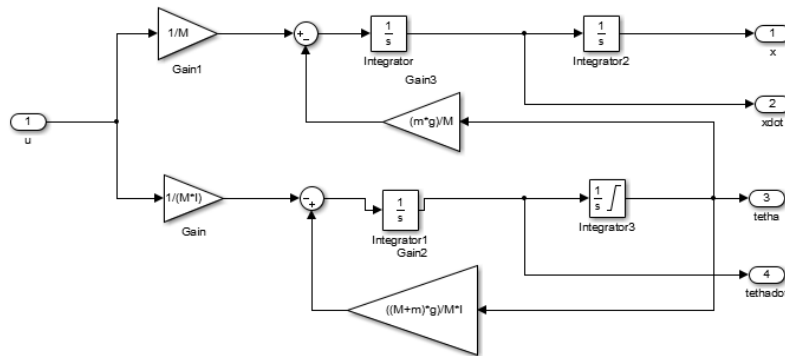


Hình 1.4. Mô hình toán hệ con lắc ngược phi tuyến

Theo phương trình (1.15) và (1.16) ta xây dựng mô hình toán hệ con lắc ngược tuyến tính hóa trên Matlab/Simulink như sau:

$$\ddot{x} = \frac{F}{M} - \frac{mg\theta}{M}$$

$$\ddot{\theta} = \frac{-F}{Ml} + \frac{(M+m)g\theta}{Ml}$$



Hình 1.5. Mô hình toán hệ con lắc ngược tuyến tính hóa

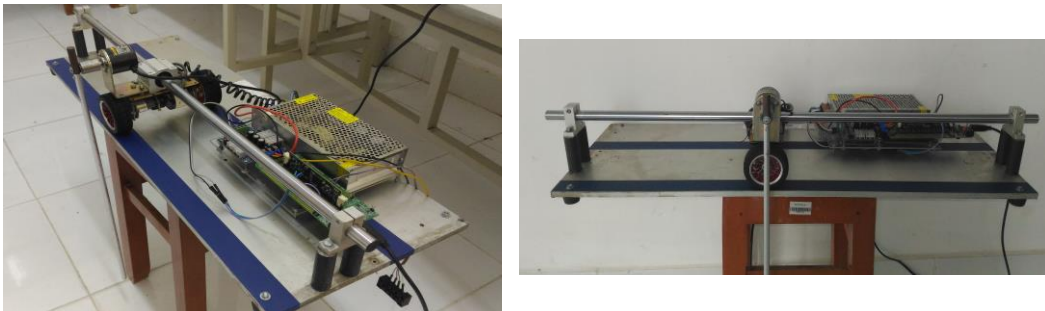
Bảng 1.1. Thông số mô phỏng hệ con lắc ngược bỏ qua thông số động cơ

Ký hiệu	Mô tả	Giá trị	Đơn vị
m	Khối lượng con lắc	0,1	kg
M	Khối lượng xe con lắc	0,9	kg
l	Chiều dài con lắc	0,6	m
g	Gia tốc trọng trường	9,81	m/s ²

CHƯƠNG 2: THIẾT KẾ MÔ HÌNH CON LẮC NGƯỢC

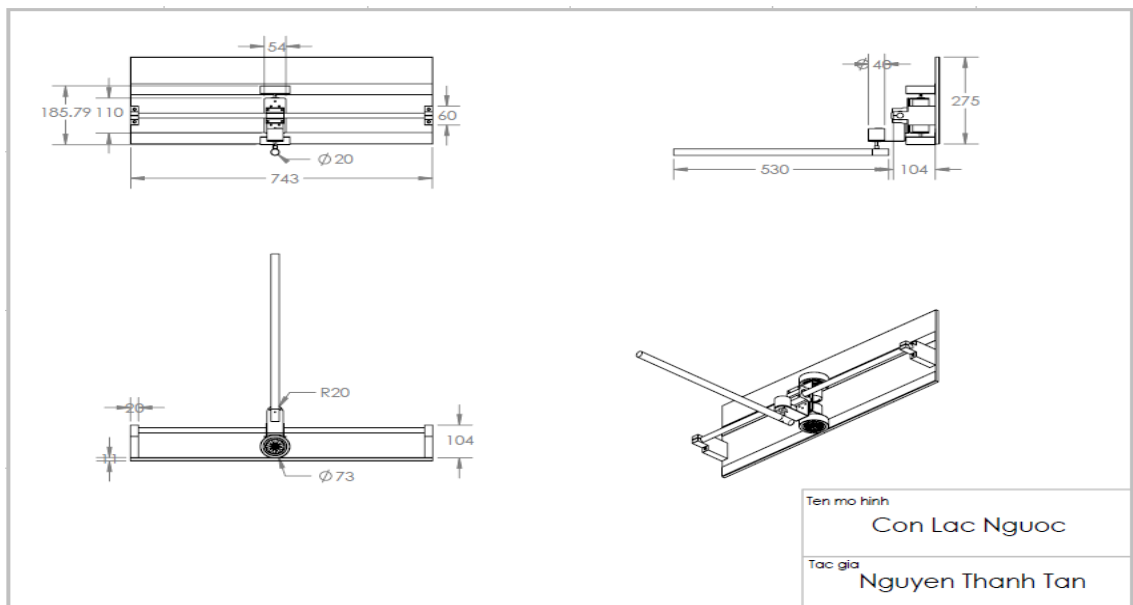
2.1. Xây dựng mô hình con lắc ngược

Mô hình hệ thống con lắc ngược gồm hai phần: xe con lắc gắn vào động cơ DC kết hợp với encoder đo vị trí giúp xe di chuyển và con lắc (pendulum) gắn vào trục encoder vuông góc với mặt phẳng ngang giúp xác định góc lệch con lắc. Bài toán đặt ra là điều khiển vị trí và tốc độ xe để giữ cho con lắc cân bằng ở vị trí thẳng đứng. Trong đó, encoder dùng để đọc các tín hiệu vị trí xe và góc con lắc nhằm trả về bộ điều khiển trung tâm là board DSP, từ đó board DSP sẽ điều khiển mạch cầu H xuất tín hiệu điều khiển động cơ nhằm giúp cho con lắc luôn ở vị trí cân bằng. Hệ thống con lắc ngược thực tế được thi công như ở hình 2.1.

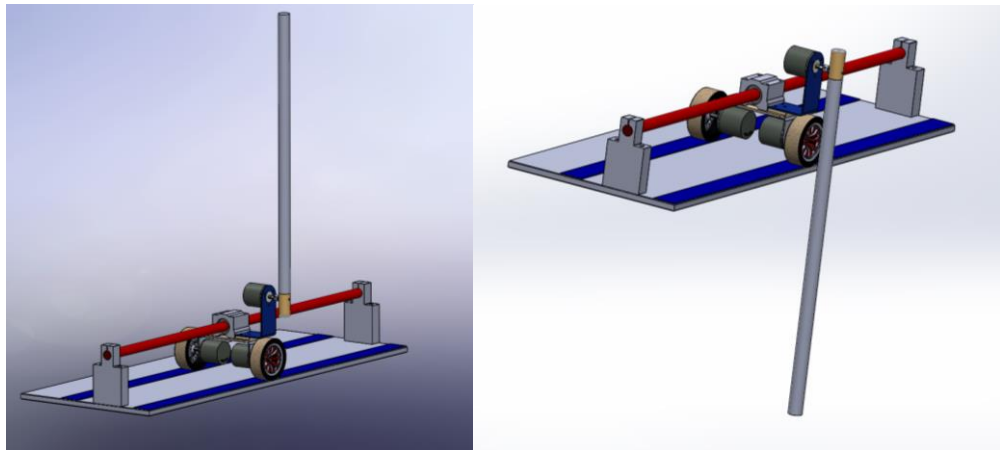


Hình 2.1. Mô hình thực tế hệ con lắc ngược

Phần cơ khí của hệ con lắc ngược được thiết kế dựa trên bản vẽ như hình 2.2:



Hình 2.2. Sơ đồ thiết kế mô hình hệ con lắc ngược



Hình 2.3. Mô hình mô phỏng 3D hệ con lắc ngược

2.2. Phần cơ khí

Hệ con lắc ngược được xây dựng bao gồm:

Con lắc là một thanh nhôm dạng trụ tròn, dài 0.5m, khối lượng tương đương 100g gắn vuông góc với trục encoder (đo phân giải 2000 xung/vòng) để xác định góc lệch.

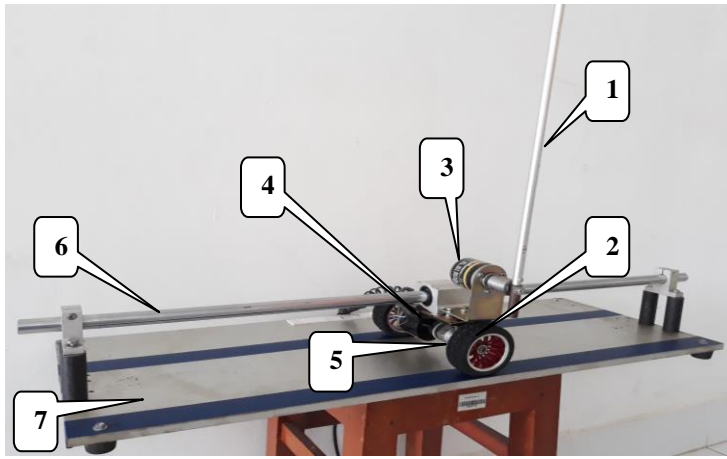
Động cơ truyền động là động cơ DC MOTOR 24VDC, tốc độ sau hộp số khoảng 1200 vòng/phút, mômen kéo tải khoảng 2Nm. Động cơ có gắn kèm encoder (đo phân giải 500 xung/vòng) đồng trục với động cơ dùng để đo vị trí xe dịch chuyển.

Thanh dẫn hướng là bộ ray trượt bi và gối đỡ bằng inox, đường kính $\Phi 16\text{mm}$, dài 70 cm.

Để mô hình con lắc bằng chất liệu nhôm tấm nguyên khối để cố định và chống rung lắc cho hệ thống có trọng lượng tương đương 3,5 kg.

Bảng 2.1. Thông số thực của hệ thống con lắc ngược được thiết kế

Mô tả	Giá trị	Đơn vị
Khối lượng con lắc	0,15	kg
Khối lượng xe con lắc	1,2	kg
Chiều dài con lắc	0,5	m
Chiều dài ray dẫn hướng	0,75	m
Khối lượng mô hình	7	kg



- 1: Con lắc (Pendulum)
- 2: Xe con lắc
- 3: Encoder đo góc con lắc
- 4: Encoder đo vị trí xe con lắc
- 5: Động cơ DC
- 6: Ray dẫn hướng
- 7: Đế nhôm cố định hệ thống

Hình 2.4. Khung cơ khí hệ con lắc ngược

2.3. Phần điện

2.3.1. Bộ điều khiển

Mô hình được điều khiển bằng Board DSP TMDS320F28335 của hãng Texas Instrument. Board có cổng kết nối với máy tính thông qua cổng USB.



Hình 2.5. Board điều khiển TMDSF28335

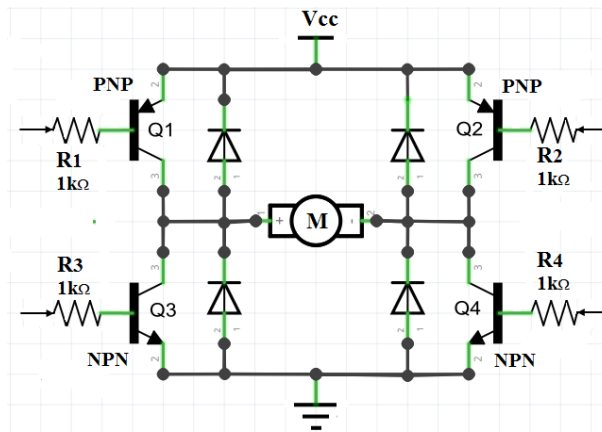
Thông số kỹ thuật của chip DSP TMS320F28335:

- Hiệu suất tĩnh với công nghệ CMOS:
 - Tần số 150MHz (chu kỳ 6,67 ns)
 - Nguồn áp chính 1,8 V đến 1,9 V, các chân I/O có điện áp là 3,3 V.
- 6 kênh điều khiển DMA (ADC, McBSP, ePWM, XINTF và SARAM)
- Bộ nhớ: 256K x 16 Flash, 34K x 16 SARAM; 1K x 16 OPT ROM
- 64 chân vào ra: từ GPIO0 đến GPIO63
- Hỗ trợ ngoại vi:
 - 18 ngõ ra PWM
 - 6 ngõ ra HRPWM với độ phân giải 150 ps MEP
 - 6 ngõ vào sự kiện
 - 2 ngõ vào đọc Encoder

- 8 bộ Timers 16 bit
- 3 bộ Timers 32 bit
- Các Port ngoại vi nối tiếp:
 - 2 module CAN
 - 3 module SCI (UART)
 - 2 module McBSP
 - 1 module SPI
 - 1 bus I2C
- 16 kênh ADC 12 bit
 - Tỷ số chuyển đổi 80 ns
 - 2x8 kênh bộ trộn ngõ vào

2.3.2. Phân công suất

Việc điều khiển điện áp cấp cho động cơ được thực hiện bằng cách phát xung PWM từ card DSP. Bằng việc thay đổi độ rộng xung PWM, giá trị điện áp trung bình đặt lên đối tượng điều khiển sẽ thay đổi theo. Tín hiệu xung PWM thông qua mạch công suất điều khiển động cơ là mạch cầu H. Nguyên lý của mạch cầu H được mô tả trong hình 2.6, giả sử, nếu Q3 và Q2 đóng (Q1 và Q4 ngắt) thì động cơ quay theo chiều thuận và nếu Q1 và Q4 đóng (Q2 và Q3 ngắt) thì động cơ sẽ quay theo chiều ngược lại.



Hình 2.6. Sơ đồ nguyên lý mạch cầu H

Mạch cầu H chịu được dòng 10A và điều xung được 95%. Có ngõ vào điều xung PWM và ngõ vào chọn chiều quay của động cơ.



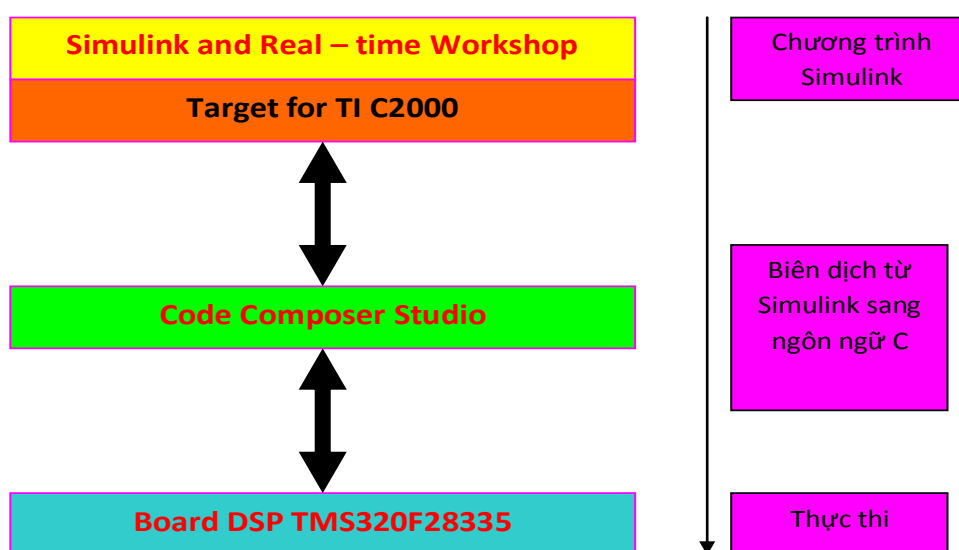
Hình 2.7. Mạch cầu H cho động cơ

2.4. Phần chương trình

Chương trình điều khiển được viết trên phần mềm Matlab/Simulink, tận dụng các hàm hỗ trợ lập trình DSP có sẵn trong Matlab và liên kết với CCS để nạp cho card DSP. Việc lập trình thông qua Matlab có ưu điểm là đơn giản, thân thiện và dễ hiểu, người dùng có thể kiểm tra và hiệu chỉnh một cách dễ dàng.

Target For TI C2000 cho phép người dùng xây dựng mô hình hệ thống cũng như thuật toán điều khiển trong môi trường Matlab thông qua việc sử dụng các khối tính toán và các khối ngoại vi trong thư viện của Simulink và sau đó Link với Code Composer Studio để biên dịch và nạp cho chip điều khiển.

Code Composer Studio là bộ công cụ được sử dụng để phát triển và gỡ lỗi cho các ứng dụng của hệ thống nhúng. Nó bao gồm trình biên dịch cho tất cả các dòng sản phẩm của TI, trình biên soạn mã code, môi trường xây dựng một project, công cụ sửa lỗi, công cụ mô phỏng và một số tính năng khác. CCS IDE cung cấp một giao diện đơn lẻ cho người sử dụng cho phép bạn từng bước phát triển và cải thiện các ứng dụng của mình. Các công cụ liên quan và giao diện cho phép người sử dụng làm quen và bắt đầu nhanh nhất có thể.

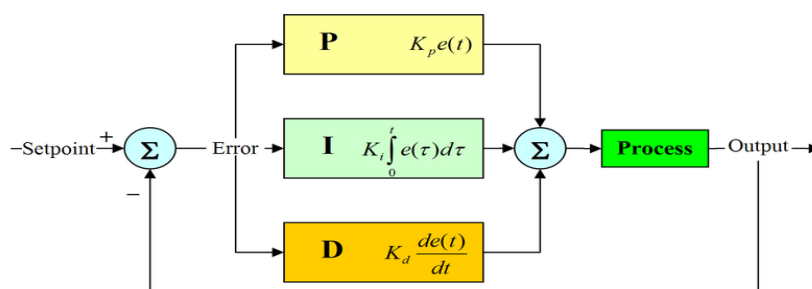


Hình 2.8. Quá trình chuyển đổi từ Simulink sang ngôn ngữ C chạy trên chip DSP

CHƯƠNG 3: CÁC PHƯƠNG PHÁP ĐIỀU KHIỂN CON LẮC NGƯỢC

3.1. Điều khiển hệ thống con lắc ngược sử dụng bộ điều khiển PID

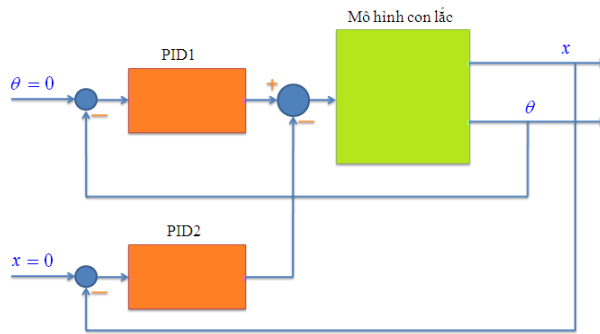
Một bộ điều khiển vi tích phân tỉ lệ (bộ điều khiển PID- Proportional Integral Derivative) là một cơ chế phản hồi vòng điều khiển (bộ điều khiển) tổng quát được sử dụng rộng rãi trong các hệ thống điều khiển công nghiệp – bộ điều khiển PID là bộ điều khiển được sử dụng nhiều nhất trong các bộ điều khiển phản hồi. Bộ điều khiển PID sẽ tính toán giá trị "sai số" là hiệu số giữa giá trị đo thông số biến đổi và giá trị đặt mong muốn. Bộ điều khiển sẽ thực hiện giảm tối đa sai số bằng cách điều chỉnh giá trị điều khiển đầu vào.



Hình 3.1. Sơ đồ của bộ điều khiển PID

Giải thuật tính toán bộ điều khiển PID bao gồm 3 thông số riêng biệt, do đó đôi khi nó còn được gọi là điều khiển ba khâu: các giá trị tỉ lệ, tích phân và đạo hàm, viết tắt là P, I, và D. Giá trị tỉ lệ xác định tác động của sai số hiện tại, giá trị tích phân xác định tác động của tổng các sai số quá khứ và giá trị vi phân xác định tác động của tốc độ biến đổi sai số. Tổng chập của ba tác động này dùng để điều chỉnh quá trình thông qua một phần tử điều khiển. Nhờ vậy, những giá trị này có thể làm sáng tỏ về quan hệ thời gian: P phụ thuộc vào sai số hiện tại, I phụ thuộc vào tích lũy các sai số quá khứ và D dự đoán các sai số tương lai, dựa vào tốc độ thay đổi hiện tại.

Bộ điều khiển PID chỉ có thể điều khiển một thông số của hệ thống, để điều khiển được góc con lắc và vị trí của xe con lắc tại cùng một thời điểm thì chúng ta cần hai bộ điều khiển PID. Trong đó một thông số được xem như là thông số chính và được điều khiển trực tiếp moment của động cơ, trong khi đó thông số còn lại được áp vào tác động của điểm tham chiếu của thông số chính. Hai tín hiệu đầu vào được đưa vào bộ điều khiển PID và đầu ra là tín hiệu lực tác động vào xe. Để cho con lắc ổn định cần sử dụng một bộ điều khiển hồi tiếp. Việc sử dụng bộ điều khiển hồi tiếp, dữ liệu ngõ ra sẽ có thêm nhiều thông tin để mô tả hệ thống.

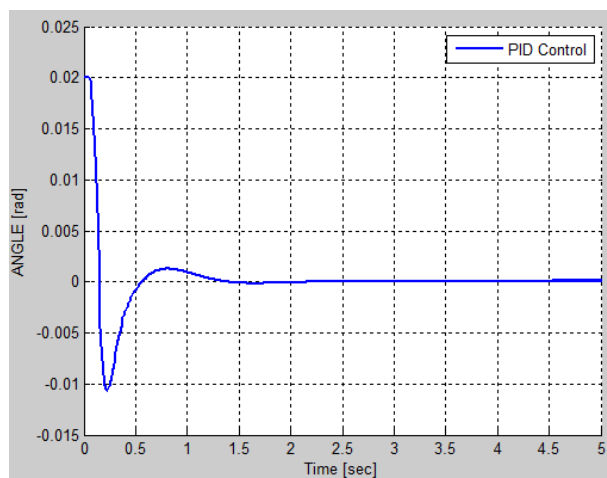


Hình 3.2. Sơ đồ của bộ điều khiển PID cho hệ con lắc ngược

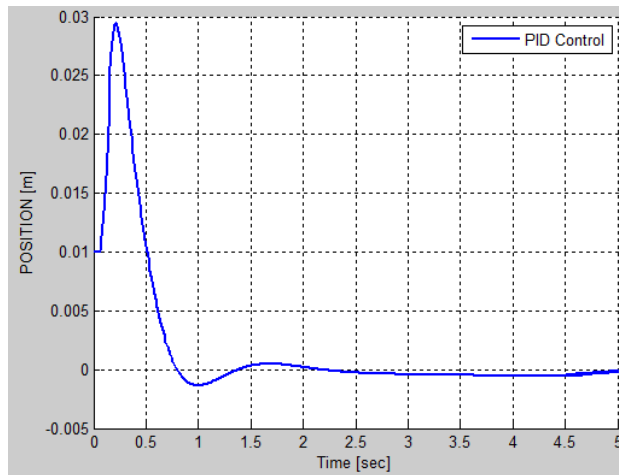
Với sơ đồ khối điều khiển được trình bày trên hình 3.2. Giá trị hồi tiếp của góc lệch con lắc so với phương thẳng đứng được so sánh với giá trị đặt. Bộ điều khiển PID1 sẽ tính toán giá trị ngõ ra dựa trên giá trị sai lệch này và quyết định giá trị điện áp đặt lên động cơ kéo con lắc. Ban đầu, ta tiến hành thay đổi thông số bộ điều khiển PID1 để xác định đáp ứng góc lệch θ con lắc. Sau đó, ta thiết lập sơ đồ khối điều khiển con lắc ổn định với bộ điều khiển hai bộ điều khiển PID có hai biến hồi tiếp là góc θ và vị trí xe x . Sơ đồ này được gọi là bộ điều khiển PID thỏa hiệp từ hai bộ điều khiển PID một biến để quyết định giá trị điện áp đặt lên động cơ kéo xe con lắc.

Để thiết kế được bộ điều khiển PID hai biến cần phải dựa trên bộ điều khiển PID hồi tiếp góc θ (PID1) để điều khiển góc lệch và thiết kế thêm bộ điều khiển PID hồi tiếp (PID2) để điều khiển vị trí con lắc. Với bộ điều khiển PID hai biến này không cần phải thay đổi các thông số của bộ PID1 mà chỉ cần điều chỉnh thông số của bộ PID2 bằng cách thực hiện mô phỏng nhiều lần với các bộ thông số K_p , K_i , K_d khác nhau. Bộ thông số được chọn có giá trị $K_{p1}=125$, $K_{i1}=80$, $K_{d1}=12$, $K_{p2}=-7.93$, $K_{i2}=-0.24$, $K_{d2}=-9.5$ và các thông số cài đặt ban đầu của các biến đầu ra. Từ kết quả mô phỏng cho thấy rằng phương pháp điều khiển dùng PID hai biến hoàn toàn giữ cho con lắc ổn định ở vị trí cân bằng được hiển thị trên hình 3.3 và 3.4.

❖ **Kết quả mô phỏng:**



Hình 3.3. Đáp ứng góc lệch của bộ điều khiển PID cho hệ con lắc ngược



Hình 3.4. Đáp ứng vị trí của bộ điều khiển PID cho hệ con lắc ngược

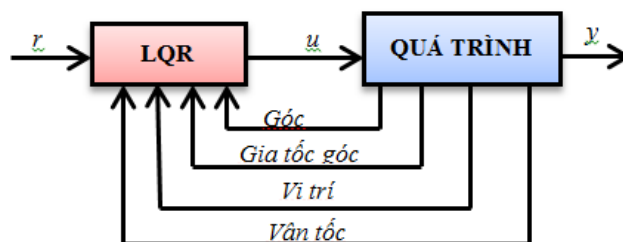
Ưu điểm của bộ điều khiển PID là dễ dàng thiết kế không phụ thuộc nhiều vào mô hình toán của đối tượng. Bộ điều khiển sẽ thực hiện giảm tối đa sai số bằng cách điều chỉnh giá trị điều khiển đầu vào. Trong trường hợp không có kiến thức cơ bản về quá trình thì bộ điều khiển PID là tốt nhất. Tuy nhiên để đạt được kết tốt nhất, các thông số PID sử dụng trong tính toán phải hiệu chỉnh theo tính chất và đặc thù của hệ thống.

Hạn chế các bộ điều khiển PID có thể dùng nhiều cho bài toán điều khiển và thường đạt được kết quả như ý mà không dùng bất kỳ cải tiến hay điều chỉnh nào và thường không cho ta kết quả điều khiển tối ưu. Khó khăn cơ bản của bộ điều khiển PID là phản hồi với hệ số không đổi và phải thực hiện “thử và sai” nhiều lần.

3.2. Áp dụng bộ điều khiển tối ưu tuyến tính dạng toàn phương LQR

LQR (Linear Quadratic Regulator) là thuật toán điều khiển được xây dựng dựa trên cơ sở nguyên lý phản hồi trạng thái, còn gọi là phương pháp tuyến tính hóa dạng toàn phương. Bộ điều khiển LQR thường được áp dụng trên các hệ phi tuyến với nhiều ngõ vào ra. Bộ điều khiển nhận tín hiệu vào là trạng thái của hệ thống và tín hiệu mẫu sau đó tính toán và chuyển thành tín hiệu điều khiển cho hệ thống.

Một hệ điều khiển được thiết kế ở chế độ làm việc tốt nhất là hệ luôn ở trạng thái tối ưu theo một tiêu chuẩn chất lượng nào đó (đạt giá trị cực trị). Trạng thái tối ưu có đạt được hay không tùy thuộc vào yêu cầu chất lượng đặt ra, sự hiểu biết về đối tượng và các tác động lên đối tượng, điều kiện làm việc của hệ,...



Hình 3.5. Cấu trúc bộ điều khiển LQR

$$\text{Xét hệ thống có tác động ngoài (u} \neq 0\text{): } \dot{x} = Ax + Bu \quad (3.1)$$

Chúng ta cần tìm ma trận K của vector điều khiển tối ưu: $u(t) = -Kx(t)$ thỏa mãn chỉ tiêu chất lượng J đạt giá trị cực tiểu: $J = \int_0^{\infty} (x^T Qx + u^T Ru) dt$ (3.2)

Trong đó Q là ma trận xác định dương (hoặc bán xác định dương), R là ma trận xác định dương.

Ma trận K tối ưu được xác định từ phương trình Riccati có dạng:

$$K = R^{-1} B^T P \quad (3.3)$$

Như vậy, luật điều khiển tối ưu cho bài toán điều khiển tối ưu dạng toàn phương với chỉ tiêu chất lượng là phương trình tuyến tính và có dạng:

$$u(t) = -Kx(t) = R^{-1} B^T P x(t) \quad (3.4)$$

Ma trận P khi đó phải thỏa mãn phương trình Riccati:

$$PA + A^T P + Q - PBR^{-1} B^T P = \dot{P} \quad (3.5)$$

Khi S không thay đổi theo thời gian $\dot{S} = 0$, ta có phương trình đại số Riccati:

$$PA + A^T P + Q - PBR^{-1} B^T P = 0 \quad (3.6)$$

Theo chương 1, ta có phương trình toán học của hệ con lắc ngược như sau:

$$\ddot{x} = \frac{(J + ml^2)(F - b\dot{x} - ml\dot{\theta}^2 \sin \theta \cos \theta) + m^2 l^2 g \sin \theta \cos \theta}{(J + ml^2)(M + m) - m^2 l^2 \cos^2 \theta} \quad (3.7)$$

$$\ddot{\theta} = \frac{ml(b\dot{x} \cos \theta - F \cos \theta - ml\dot{\theta}^2 \sin \theta \cos \theta + (M + m)g \sin \theta)}{(J + ml^2)(M + m) - m^2 l^2 \cos^2 \theta} \quad (3.8)$$

Xét tại điểm làm việc xác lập của hệ con nê m ngược đã được tuyến tính hóa ($\theta = 0; \dot{\theta} = 0; x = 0; \dot{x} = 0; u = 0$) và bỏ qua khối lượng cần lắc, dựa vào phần mềm Matlab tính toán ta tìm được các ma trận A và B có giá trị sau:

$$\Rightarrow \begin{bmatrix} \dot{\theta} \\ \ddot{\theta} \\ \dot{x} \\ \ddot{x} \end{bmatrix} = \begin{bmatrix} 0 & 1 & 0 & 0 \\ \left(\frac{(M+m)g}{J(M+m) + Mml^2} \right) & 0 & 0 & 0 \\ 0 & 0 & 0 & 1 \\ \left(\frac{m^2 l^2 g}{J(M+m) + Mml^2} \right) & 0 & 0 & 0 \end{bmatrix} \begin{bmatrix} \theta \\ \dot{\theta} \\ x \\ \dot{x} \end{bmatrix} + \begin{bmatrix} 0 \\ \left(\frac{-ml}{J(M+m) + Mml^2} \right) \\ 0 \\ \left(\frac{J + ml^2}{J(M+m) + Mml^2} \right) \end{bmatrix} U \quad (3.9)$$

$$\Rightarrow A = \begin{bmatrix} 0 & 1 & 0 & 0 \\ \left(\frac{(M+m)g}{J(M+m)+Mml^2}\right) & 0 & 0 & 0 \\ 0 & 0 & 0 & 1 \\ \left(\frac{m^2l^2g}{J(M+m)+Mml^2}\right) & 0 & 0 & 0 \end{bmatrix} = \begin{bmatrix} 0 & 1 & 0 & 0 \\ 28.0286 & 0 & 0 & 0 \\ 0 & 0 & 0 & 1 \\ -1.4014 & 0 & 0 & 0 \end{bmatrix}$$

$$\Rightarrow B = \begin{bmatrix} 0 \\ \left(\frac{-ml}{J(M+m)+Mml^2}\right) \\ 0 \\ \left(\frac{(J+ml^2)}{J(M+m)+Mml^2}\right) \end{bmatrix} = \begin{bmatrix} 0 \\ -1.5873 \\ 0 \\ 0.6349 \end{bmatrix}$$

Các ma trận A, B được xác định dựa theo các thông số mô phỏng cho trong bảng 1.1 (chương 1).

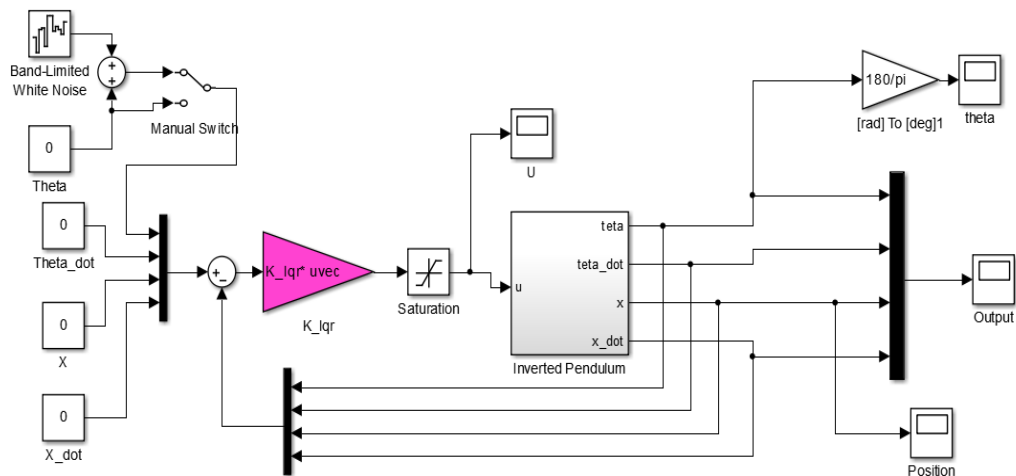
Giả sử lựa chọn ma trận Q và R trong hàm mục tiêu J như sau:

$$Q = \begin{bmatrix} 100 & 0 & 0 & 0 \\ 0 & 1 & 0 & 0 \\ 0 & 0 & 100 & 0 \\ 0 & 0 & 0 & 1 \end{bmatrix}; R=1$$

Khi đó ta tính được ma trận K thông qua phần mềm Matlab:

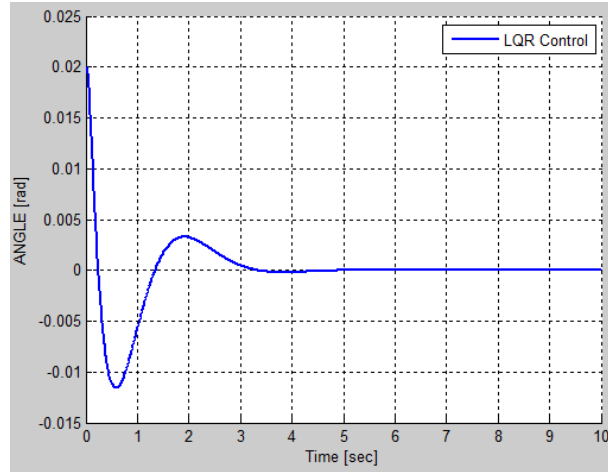
$$\mathbf{K} = \text{lqr}(\mathbf{A}, \mathbf{B}, \mathbf{Q}, \mathbf{R}) = [-67.5195 \quad -13.0635 \quad -10 \quad -10.1319]$$

Sơ đồ mô phỏng của bộ điều khiển LQR được trình bày ở hình 3.6.

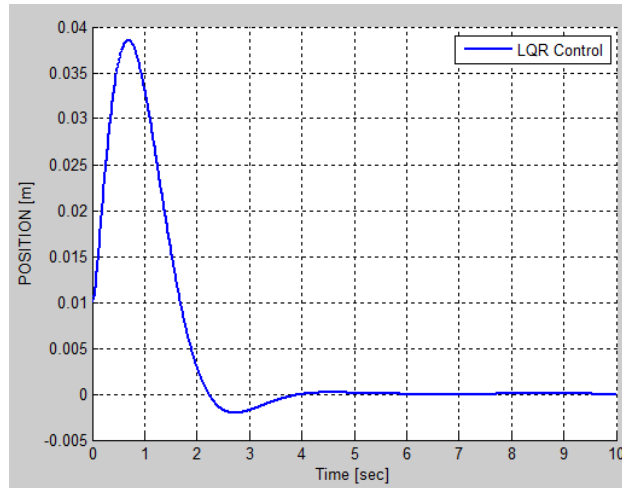


Hình 3.6: Sơ đồ mô phỏng bộ điều khiển LQR cho hệ con nê m ngược

❖ Kết quả mô phỏng:



Hình 3.7. Đáp ứng góc lệch của bộ điều khiển LQR cho hệ con lắc ngược

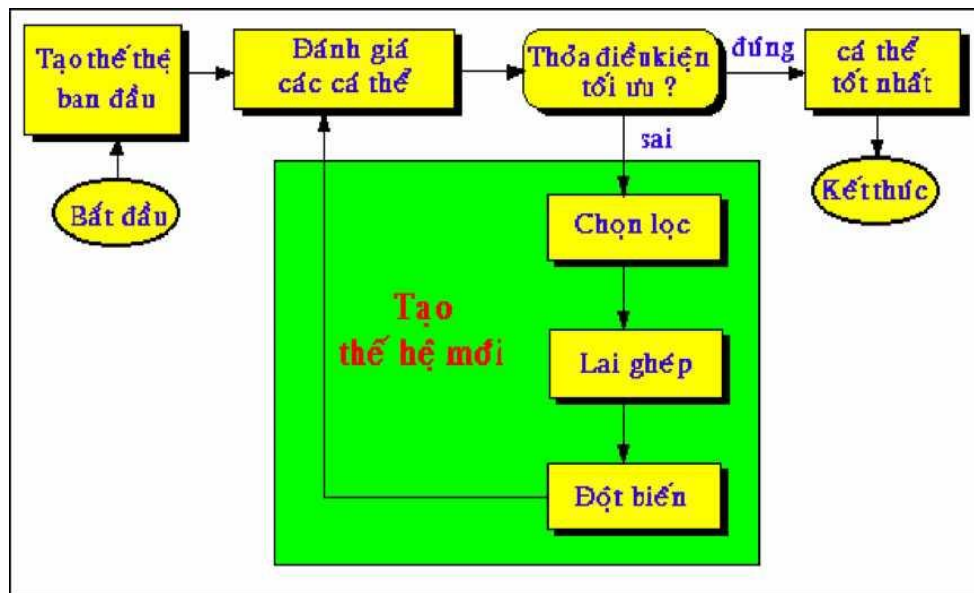


Hình 3.8. Đáp ứng vị trí của bộ điều khiển LQR cho hệ con lắc ngược

3.3. ỨNG DỤNG THUẬT TOÁN DI TRUYỀN ĐỂ XÁC ĐỊNH THÔNG SỐ TỐI ƯU CHO BỘ ĐIỀU KHIỂN LQR

3.3.1. Giới thiệu giải thuật di truyền GA

Thuật toán di truyền (Genetic Algorithms - GA) là phương pháp tìm kiếm toàn cục ngẫu nhiên dựa trên cơ chế chọn lọc tự nhiên và di truyền học tự nhiên. Chúng lặp đi lặp lại việc tìm kiếm và được sử dụng rộng rãi trong các bài toán tối ưu hóa ở một số ngành khoa học và công nghệ. Chúng ta có thể xem tiến trình trên như là một qui trình vòng kín (tạo ra các thế hệ mới). Quá trình lai ghép, đột biến, chọn lọc bắt đầu lại từ điểm cơ sở và các mẫu tốt nhất sẽ được chọn. Việc lựa chọn các thế di truyền (sản phẩm của sự kết hợp giữa 2 cá thể cha mẹ) là một quá trình ngẫu nhiên nhưng nó được định hướng bởi việc lựa chọn các mẫu tốt nhất trong quần thể. Thực tế, để kết thúc quá trình GA sau khi số lượng thế hệ được tạo ra và sau đó tiến hành kiểm tra chất lượng của tập hợp đó. Nếu không tìm thấy giải pháp tối ưu, GA có thể được khởi động lại hoặc tìm kiếm mới bắt đầu.

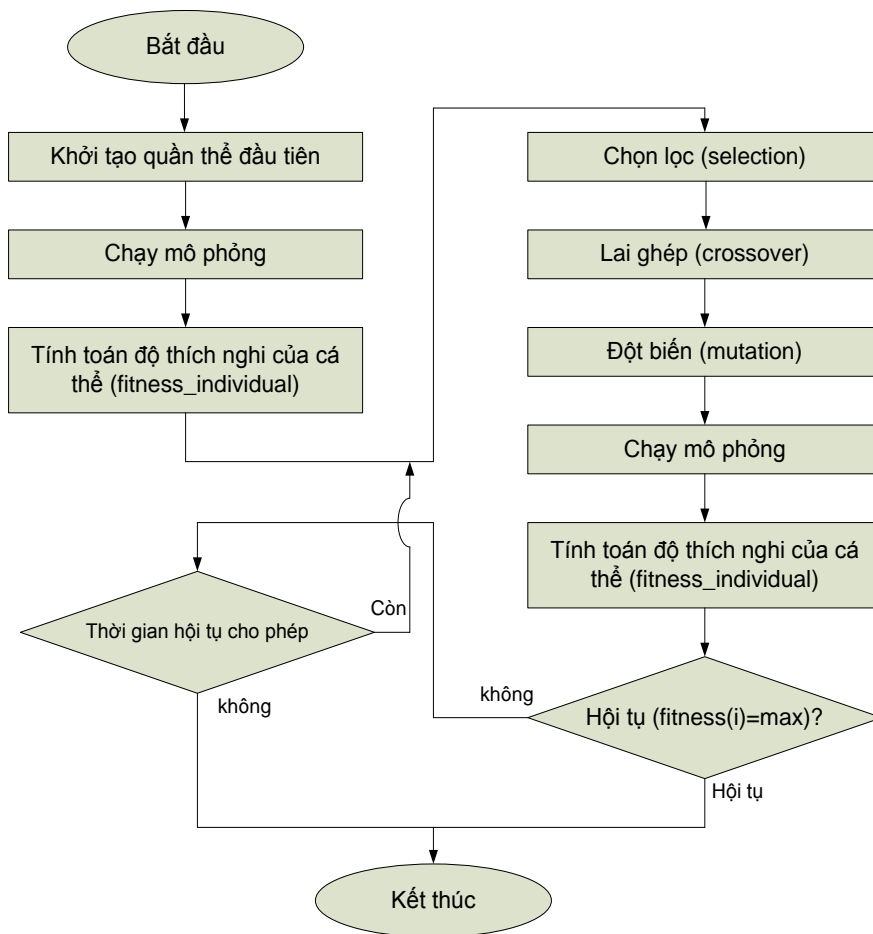


Hình 3.9. Sơ đồ của giải thuật di truyền tổng quát

Tóm lại, để giải quyết bài toán bằng giải thuật di truyền, chúng ta cần thực hiện bảy bước quan trọng sau đây:

- Bước 1: Chọn mô hình cho lời giải của bài toán, chọn một số lời giải tượng trưng cho toàn bộ các lời giải (tương đương như quần thể) có thể có của bài toán.
- Bước 2: Chỉ định cho mỗi lời giải (cá thể) một ký hiệu (mã hoá). Ký hiệu có thể là một dãy các số 0 và 1 hay dãy số thập phân, dãy các chữ hay hỗn hợp của số và chữ. Ký hiệu đơn giản nhất và thường dùng nhất là dãy số 0 và 1.
- Bước 3: Tìm hàm số thích nghi cho bài toán và tính hệ số thích nghi cho từng lời giải (cá thể).
- Bước 4: Dựa trên hệ số thích nghi của các lời giải để thực hiện chọn lọc (Selection) và các phép toán di truyền như: lai ghép (Crossover), đột biến (Mutation).
- Bước 5: Tính hệ số thích nghi cho các lời giải (cá thể) mới, loại bỏ đi các cá thể kém nhất để chỉ còn giữ lại một số nhất định các cá thể tương đối tốt.
- Bước 6: Nếu chưa tìm được lời giải mong muốn (tối ưu) hay tương đối tốt nhất hay chưa hết thời gian ấn định, quay lại bước 4 để tìm lời giải mới.
- Bước 7: Tìm được lời giải tối ưu hay thời gian ấn định đã hết thì kết thúc giải thuật và đưa ra kết quả tìm được.

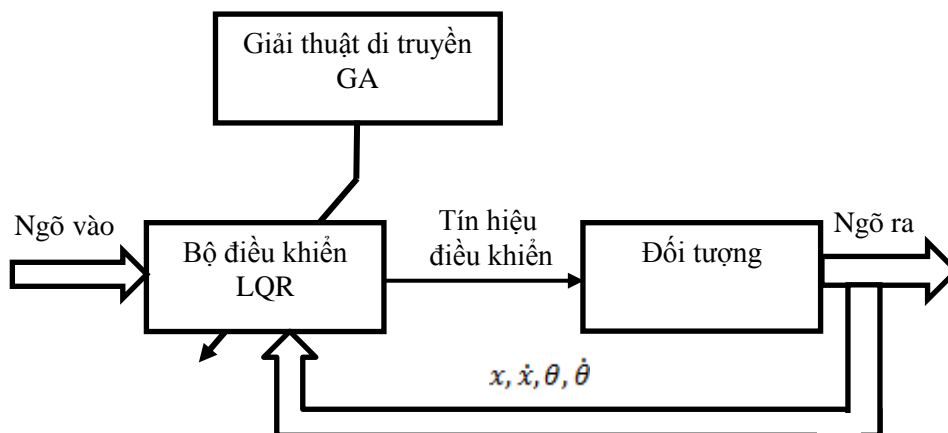
3.3.2. Lưu đồ giải thuật của thuật toán di truyền



Hình 3.10. Lưu đồ giải thuật của thuật toán di truyền

3.3.3. Tối ưu hóa bộ điều khiển LQR dùng thuật toán di truyền

Trong nội dung đề tài, tác giả kết hợp giải thuật di truyền GA và bộ điều khiển LQR để xác định các hệ số ma trận tối ưu của bộ điều khiển LQR nhằm điều khiển cân bằng và ổn định mô hình con lắc ngược. Quy trình tổng quát của toàn bộ hệ thống được mô tả như hình 3.11:



Hình 3.11. Quy trình chỉnh định thông số LQR dùng giải thuật di truyền GA

Trong hệ điều khiển vòng kín con lắc ngược với $e(t)$ là sai biệt giữa tín hiệu mong muốn $r(t)$ và tín hiệu đáp ứng $y(t)$ của hệ thống, thì: $e(t) = r(t) - y(t)$ (3.10)

Hàm mục tiêu của quá trình tinh chỉnh bộ điều khiển LQR trong bài viết này được định nghĩa (MSE) như sau:

$$J = \frac{1}{N} \sum_{j=1}^N \{e_i(t) * e_i'(t)\} \quad (3.11)$$

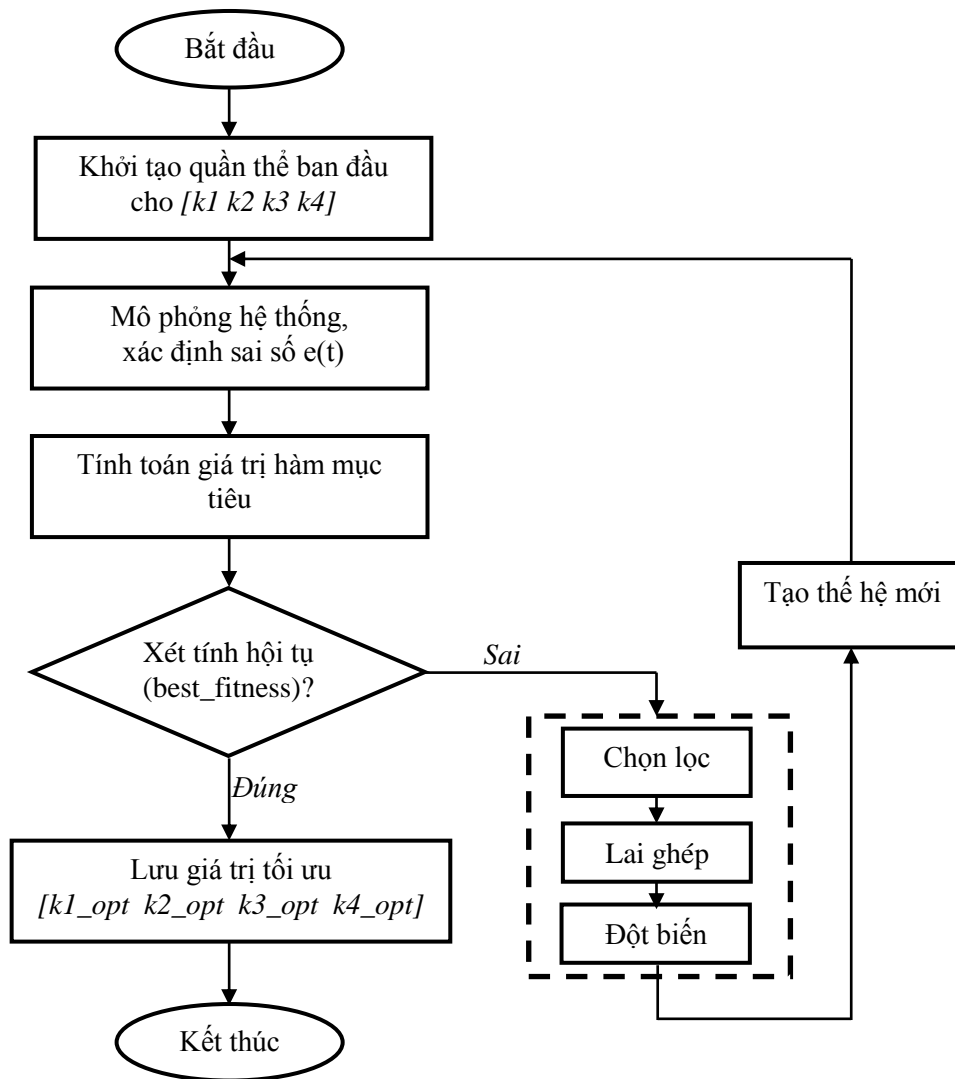
Khi đó, giá trị hàm thích nghi được xác định như sau:

$$fitness = \frac{1}{J} \quad (3.12)$$

Các tham số của giải thuật GA trong nghiên cứu này được chọn lựa như sau: quá trình tiến hóa qua 100 thế hệ (generations = 100), kích thước quần thể là 30 cá thể (pop_size = 30), hệ số lai ghép 0,62 (cross_prob = 0,62), hệ số đột biến (mutate_prob = 0,4), số gen trong mỗi cá thể là 4 tương ứng với các hệ số ma trận $K=[k1 \ k2 \ k3 \ k4]$, kết quả lựa chọn các gen tốt nhất phải thỏa mãn hàm mục tiêu MSE (Mean Squared Error), thông số ma trận tối ưu K do giải thuật di truyền tìm được dựa trên bộ điều khiển LQR là $K=[252.75 \ 200.29 \ 490.37 \ 159.47]$

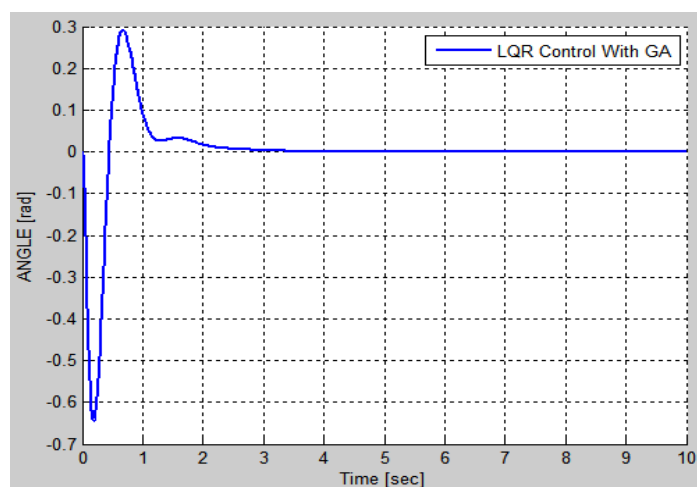
Nhiệm vụ của giải thuật GA được áp dụng là tìm kiếm các giá trị $[k1_opt \ k2_opt \ k3_opt \ k4_opt]$ của ma trận tối ưu K trong bộ điều khiển LQR, mà ở đó giá trị hàm mục tiêu J đạt giá trị cực tiểu. Từ các thông số trên ta tiến hành chạy mô hình ứng dụng sao cho hệ thống hoạt động ổn định cả vị trí xe và góc nghiêng con lắc.

Qui trình tìm kiếm giá trị tối ưu của bộ điều khiển LQR bằng giải thuật GA được mô tả tóm tắt bằng lưu đồ sau:

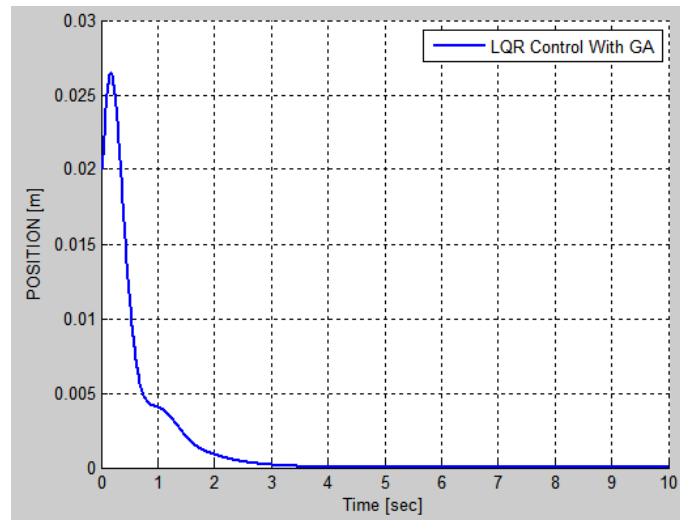


Hình 3.12. Lưu đồ giải thuật di truyền xác định thông số bộ điều khiển LQR

❖ **Kết quả mô phỏng:**



Hình 3.13. Đáp ứng góc lệch của bộ điều khiển LQR kết hợp với GA

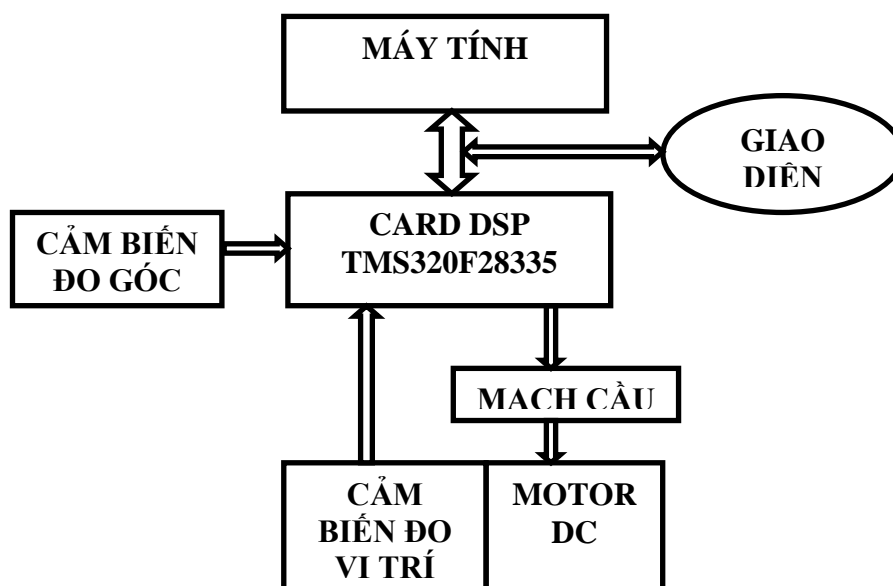


Hình 3.14. Đáp ứng vị trí của bộ điều khiển LQR kết hợp với GA

- ❖ **Nhận xét:** Qua các phương pháp điều khiển đã nghiên cứu trong nội dung đề tài ta thấy hầu hết đều có khả năng điều khiển ổn định con lắc ngược, các đáp ứng ngõ ra hệ thống rất tốt, độ vọt lố thấp, thời gian đáp ứng ngắn. Trong đó, phương pháp chỉnh định thông số tối ưu LQR dùng giải thuật di truyền GA giúp ta dễ dàng giải quyết vấn đề hơn, thời gian đáp ứng ngắn trong khoảng 2,8s. Sự khác biệt chủ yếu khi sử dụng giải thuật di truyền GA là các thông số tìm được rất tối ưu và được chạy trên mô hình hoàn toàn phi tuyến, trong khi đối với bộ điều khiển LQR thông thường thì ta phải tiến hành tuyến tính hóa các hệ thống phi tuyến và mất rất nhiều thời gian trong việc chỉnh định các thông số ma trận tối ưu sao cho hệ thống đạt trạng thái ổn định nhất.

CHƯƠNG 4: KẾT QUẢ THỰC NGHIỆM

4.1. Sơ đồ khối hệ thống

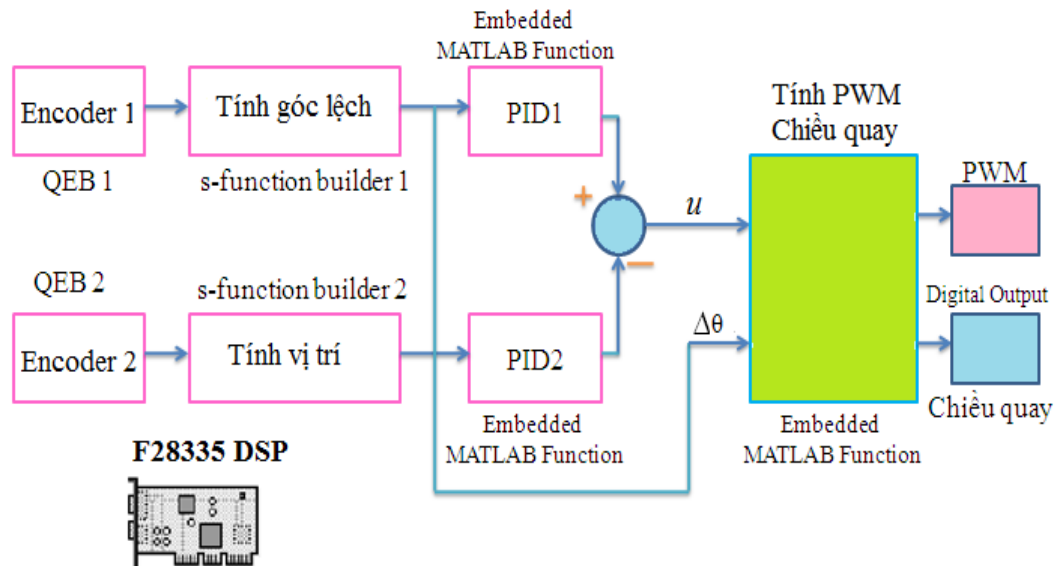


Hình 4.1. Sơ đồ khối của hệ thống cân bằng con lắc ngược

Máy tính có chức năng thu thập, xử lý các thông tin thu thập được từ các cảm biến thông qua bộ điều khiển là card DSP TMS320F28335. Trong đó, thuật toán và chương trình điều khiển được lập trình hoàn toàn trên phần mềm Matlab/Simulink và giao diện Code Composer Studio v3.3. Từ các thông tin thu thập được thông qua hệ thống nhúng thời gian thực, máy tính sẽ xử lý và đưa ra tín hiệu điều khiển đến hệ truyền động là một động cơ DC thông qua card DSP để tạo tín hiệu phát xung PWM đến mạch cầu H điều khiển độ rộng xung và chiều quay của động cơ. Trong đó, tín hiệu phản hồi giá trị góc nghiêng và vị trí vật nặng được thu thập bởi 2 Encoder đo vị trí và góc lệch con lắc. Quá trình cứ diễn ra liên tục với thời gian lấy mẫu là 0,01 giây với mục tiêu chính là giúp hệ con lắc ngược giữ cân bằng theo phương thẳng đứng.

4.2. Điều khiển PID trên hệ con lắc ngược thời gian thực

Dựa vào giải thuật điều khiển trên để thiết lập chương trình điều khiển trong môi trường Simulink Matlab. Trong thư viện Target Support Package lấy các khối eQEP, PWM, Digital Output, SCI Transmit, Embedded MATLAB và s-function builder để xây dựng chương trình điều khiển như sơ đồ khối hình 4.2.



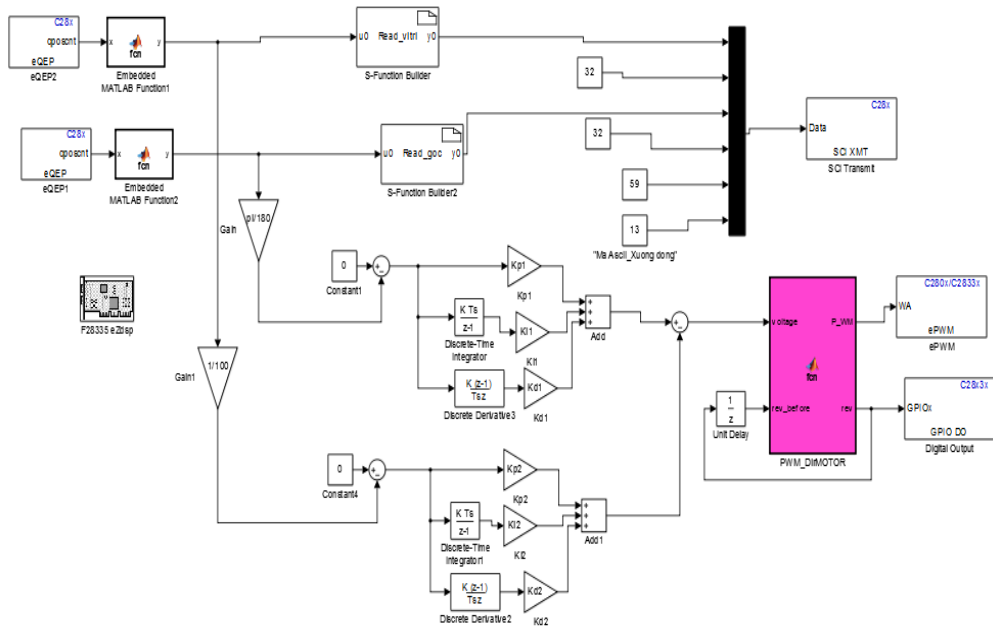
Hình 4.2. Sơ đồ khối bộ điều khiển PID trên hệ thống thực

Trong sơ đồ chương trình điều khiển khối xác định góc lệch con lắc so với phương thẳng đứng là S-Function Builder 1, khối xác định vị trí di chuyển của xe con lắc là S-Function Builder 2, khối tính toán chiều quay, phát xung PWM (Embedded MATLAB Function) và bộ PID hai biến (Embedded MATLAB Function) được xác định như sau:

Xác định góc θ so với phương thẳng đứng bằng cách lúc ban đầu thả cho con lắc hướng xuống đất nhờ có lực trọng trường nên con lắc nằm yên theo phương thẳng đứng lúc này con lắc được qui định ở vị trí -180° . Vì vậy khi quay con lắc theo chiều thuận một góc từ -180° đến 0° . Lúc này vị trí của con lắc hướng lên theo phương thẳng đứng là 0° . Góc con lắc được xác định bởi số xung phát ra từ encoder.

Vị trí xe được encoder hồi tiếp về và được điều khiển sao cho khi hoạt động con lắc ở vị trí đặt ổn định nhất.

Khối tính toán PWM ngõ ra để điều khiển động cơ: do động cơ DC sử dụng nguồn 24VDC, vì vậy ngõ ra được giới hạn từ $0 \div 24VDC$. Trong khối này do ban đầu con lắc ở vị trí hướng xuống đất theo phương thẳng đứng nên góc con lắc lúc này là -180° nếu góc con lắc không được giới hạn thì lúc này điện áp ngõ ra sẽ tác động làm động cơ quay. Vì vậy góc con lắc được giới hạn nằm trong khoảng $[-20^\circ, 20^\circ]$ sẽ tác động cho động cơ quay giúp giữ thăng bằng con lắc.

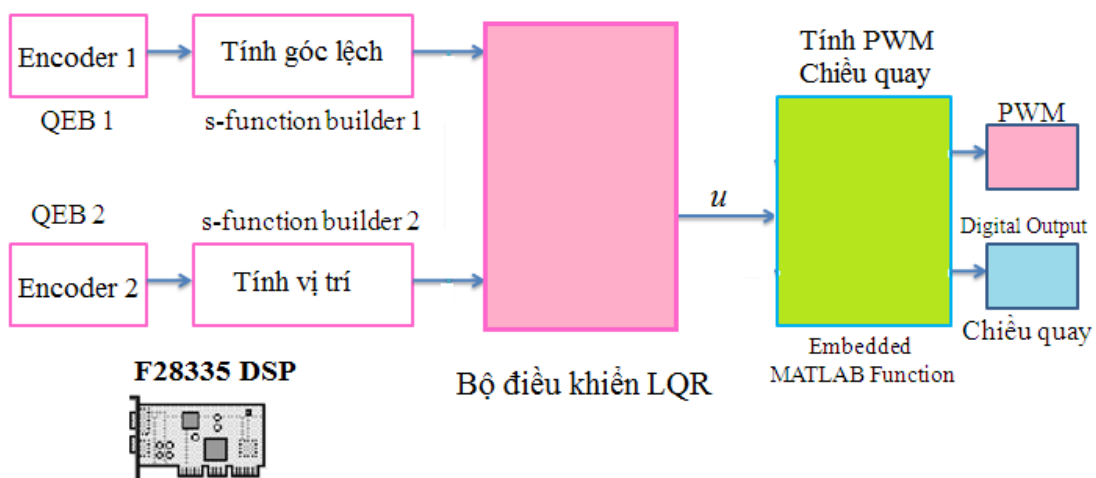


Hình 4.3. Chương trình điều khiển PID trên hệ thống thực

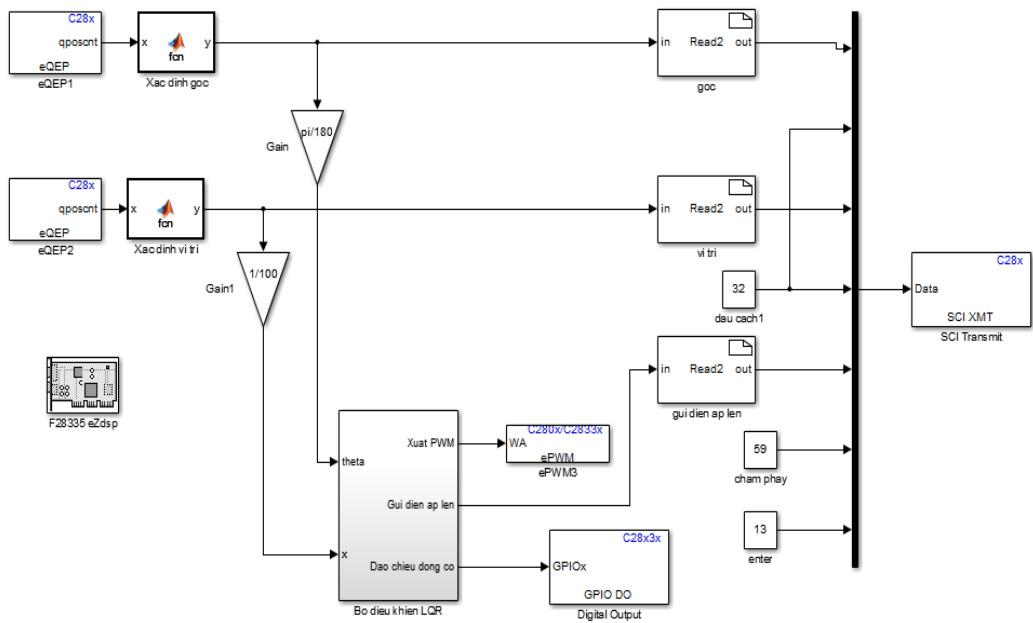
Bộ điều khiển PID hai biến sẽ tính toán giá trị ngõ ra dựa trên giá trị sai lệch giữa góc con lắc và vị trí xe để từ đó quyết định giá trị điện áp đặt lên động cơ kéo xe để điều khiển. Trong quá trình thực nghiệm, các bộ thông số được thực hiện nhiều lần với K_p , K_i , K_d khác nhau, cuối cùng đã chọn được giá trị thông số của bộ PID là $K_{p1}=90$, $K_{i1}=7.8$, $K_{d1}=1$ và PID2 là $K_{p2}=0.6$, $K_{i2}=5.2$, $K_{d2}=0.09$ thích hợp để điều khiển con lắc ổn định.

4.3. Điều khiển LQR trên hệ con lắc ngược thời gian thực

Ta thực hiện lấy các khối chức năng được hỗ trợ trên Matlab tương tự như bộ điều khiển PID, hình 4.4 trình bày các khối chức năng cho bộ điều khiển LQR.



Hình 4.4. Sơ đồ khối bộ điều khiển LQR trên hệ thống thực



Hình 4.5. Chương trình điều khiển LQR trên hệ thống thực

Qua kết quả thực nghiệm cho thấy phương pháp điều khiển LQR và PID có khả năng điều khiển con lắc ngược xung quanh vị trí cân bằng. Tuy nhiên, sai số góc lệch con lắc khá lớn $\pm 4^0$, cho nên hệ thống có khả năng duy trì trong thời gian giới hạn. Vì thế, để kết quả thực nghiệm được ổn định theo mong muốn thì phải có nhiều thời gian cân chỉnh hệ thống nhằm tối ưu các thông số và tránh nhiễu hệ thống.

PHẦN KẾT LUẬN

1. Kết quả đề tài đạt được

Qua quá trình nghiên cứu và thực hiện đề tài đã được một số kết quả sau:

Tác giả đã xây dựng thành công mô hình con lắc ngược đơn hoạt động ổn định, thẩm mỹ.

Nghiên cứu một số giải thuật điều khiển khác nhau (PID, LQR, GA kết hợp với LQR) áp dụng trên mô hình con lắc ngược và cho kết quả mô phỏng rất tốt trên Matlab.

Sử dụng giải thuật di truyền GA nhằm tối ưu các thông số của bộ điều khiển LQR giúp tiết kiệm thời gian và hạn chế quá trình thử sai nhiều lần.

Đề tài “*Thiết kế mô hình cân bằng con lắc ngược*” sẽ hỗ trợ đắc lực trong quá trình giảng dạy, học tập và nghiên cứu khoa học cho giảng viên cũng như sinh viên trường Đại học Trà Vinh. Việc áp dụng mô hình con lắc ngược sẽ giúp người học kiểm chứng lại các giải thuật, phương pháp điều khiển khác nhau nhằm tìm ra giải thuật tối ưu cho từng ứng dụng cụ thể.

Tuy nhiên, do nhiều điều khiển khách quan và chủ quan nên đề tài vẫn chưa ứng dụng công nghệ xử lý ảnh vào quá trình điều khiển hệ con lắc ngược.

2. Kiến nghị

Hướng phát triển tiếp theo của đề tài là áp dụng công nghệ xử lý ảnh kết hợp với các giải thuật hiện đại khác áp dụng cho hệ thống con lắc ngược. Từ các kết quả đạt được của đề tài, tác giả đề nghị đơn vị chủ quản tiếp nhận và áp dụng mô hình đã thiết kế trong quá trình học tập và giảng dạy trong thời gian tới.

TÀI LIỆU THAM KHẢO

- [1] Huỳnh Thái Hoàng, *Hệ thống điều khiển thông minh*, NXB Đại học Quốc gia TP. Hồ Chí Minh, 2006, trang 178 – 179.
- [2] Nguyễn Thị Phương Hà, *Lý thuyết điều khiển hiện đại*, NXB ĐHQG TP. Hồ Chí Minh, 2012, trang 163 – 170, 484 – 490.
- [3] Nguyễn Chí Ngôn, “*Tối ưu hóa bộ điều khiển PID bằng giải thuật di truyền*”, Tạp chí Khoa học 2008:9, trang 244 – 245.
- [4] Nguyễn Văn Đông Hải, Luận văn thạc sĩ “*Xây dựng bộ điều khiển nhúng tuyến tính hóa vào ra cho hệ con lắc ngược*”, Trường Đại học Bách Khoa TP. Hồ Chí Minh, 2011, trang 39 – 41, 47 – 62.
- [5]. Ahmad Nor Kasruddin Bin Nasir, “*Modeling and controller design for an inverter pendulum system*”, University Teknologi Malaysia, 2007.
- [6] B.Wu, Ch.Liu, X.Song, X.Wang, “*Design and implementation of the inverted pendulum optimal controller based on hybrid genetic algorithm*”, International Conference on Automation, Mechanical Control and Computational Engineering, 2015.
- [7] M.Moghaddas, M.R.Dastranj, N.Changizi, and N.Khoori, “*Design of Optimal PID Controller for Inverted Pendulum Using Genetic Algorithm*”, International Journal of Innovation, Management and Technology, Vol. 3, No. 4, August 2012.